



# MASTER VALUE LED-Spot PAR

## MAS LEDspot VLE D 9.5-75W 927 PAR30S 25D

Mit ihrem robusten Design und dem warm-weißen Lichtstrahl sind diese PAR-Lampen der neuen Generation ideal für die allgemeine Beleuchtung und Spot-Beleuchtung im Hotel- und Gastgewerbe geeignet. Sie sind dimmbar und besonders geeignet für öffentliche Bereiche wie Lobbys, Korridore und Treppenhäuser, in denen das Licht immer eingeschaltet ist. Das Produkt ermöglicht eine größerer Energieeinsparung gegenüber herkömmlichen LED-Spots.

### Produkt Daten

Allgemeine Informationen	
Socket	E27 [E27]
Nennlebensdauer	25.000 Stunde(n)
Schaltzyklus	50.000
Beleuchtungstechnologie	LED
Referenz für Lichtstrommessung	Narrow Cone
EU RoHS-konform	Ja

Lichttechnische Daten	
Farbcode	927 [CCT of 2700K]
Ausstrahlungswinkel (Nom)	25 Grad
Lichtstrom	740 lm
Lichtstärke (Nom)	3.000 cd
Lichtfarbe	Warmweiß (WW)
Ähnlichste Farbtemperatur (Nom)	2700 K
Nennlichtausbeute (nom.)	77 lm/W
Farbkonsistenz	<6
Farbwiedergabeindex (CRI)	90

Restlichtstrom am Ende der Nennlebensdauer (Nom.)	70 %
Lichtstrom im 90° -Kegel (Nennwert)	740 lm
Flackerwert (PstLM) – Flackerwert gemäß EN 61000-3-3	1
Messung der Sichtbarkeit des Stroboskopeffekts (SVM)	0,4
Photobiologische Sicherheit gemäß EN 62471	RG1

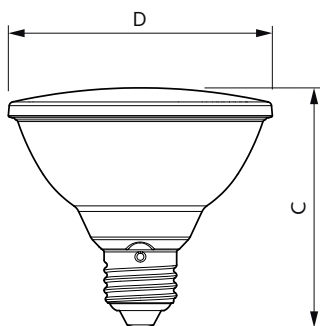
Betrieb und Elektrik	
Netzfrequenz	50 to 60 Hz
Eingangsfrequenz	50 bis 60 Hz
Energieverbrauch	9,5 W
Lampenstrom (Nom)	60 mA
Äquivalente Leistung	75 W
Startzeit (Nom)	0,5 s
Aufwärmzeit bis 60 % Licht	0,5 s
Leistungsfaktor (Bruchteil)	0,7

# MASTER VALUE LED-Spot PAR

Spannung (Nom)	220-240 V
<b>Temperatur</b>	
Gehäusetemperatur (Nom)	80 °C
<b>Lichtregelung und Dimmen</b>	
Dimmbar	Nur mit Spezial-Dimmern
<b>Mechanik und Gehäuse</b>	
Kolbenausführung	Klar
Kolbenform	PAR30S [PAR 3,75 Zoll/95 mm, kurz]
<b>Genehmigung und Anwendung</b>	
Energieeffizienzklasse	F
Geeignet für Akzentbeleuchtung	Ja
Energieverbrauch kWh/1.000 Std.	10 kWh
EPREL Registrierungsnummer	1121746

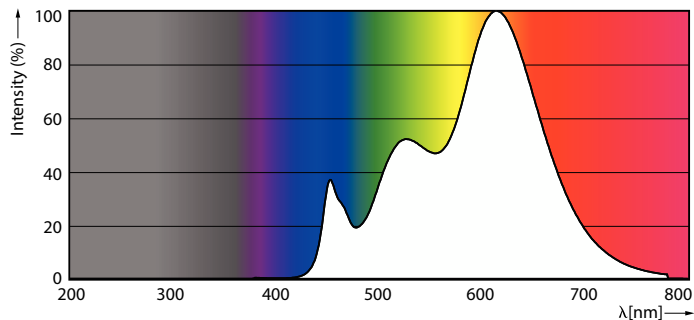
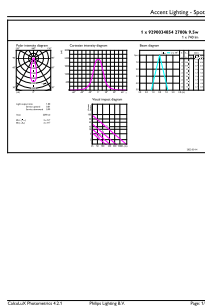
EyeComfort	Ja
<b>Produktdaten</b>	
Bestell-Produktname	MAS LEDspot VLE D 9.5-75W 927 PAR30S 25D
Gesamtbezeichnung des Produkts	MAS LEDspot VLE D 9.5-75W 927 PAR30S 25D
Gesamt-Produktcode	871951444320400
Bestellcode	44320400
Material-Nr. (12NC)	929003485402
Anzahl pro Verpackung	1
EAN/UPC – Produkt/Kiste	8719514443204
Zähler - Pakete pro Außenkarton	6
EAN Umverpackung	8719514443211

## Abmessungsskizzen



Product	D	C
MAS LEDspot VLE D 9.5-75W 927 PAR30S 25D	95 mm	86 mm

## Photometrische Daten

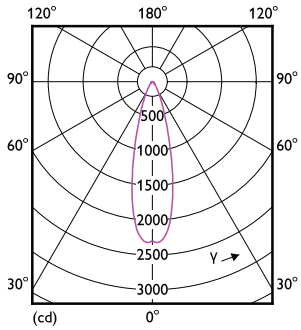


Accent Lighting Spots - MAS LEDspot VLE D 9.5-75W 927 PAR30S 25D

Spectral Power Distribution Colour - MAS LEDspot VLE D 9.5-75W 927 PAR30S 25D

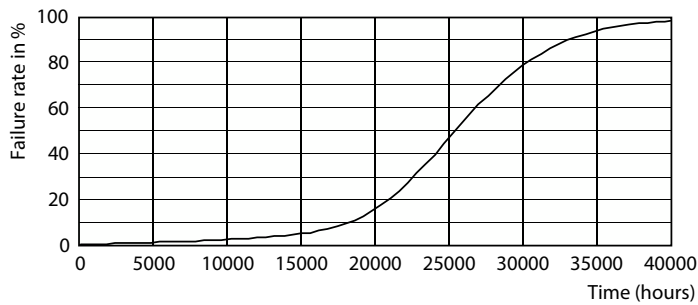
# MASTER VALUE LED-Spot PAR

## Photometrische Daten



Light Distribution Diagram - MAS LEDspot VLE D 9.5-75W 927 PAR30S 25D

## Lebensdauer



Life Expectancy Diagram - MAS LEDspot VLE D 9.5-75W 927 PAR30S 25D



Lumen Maintenance Diagram - MAS LEDspot VLE D 9.5-75W 927 PAR30S 25D

