



# Ledinaire SlimDownlight

## DN065B G4 LED12/830\_840\_865 12W D150 RD

Ledinaire SlimDownlight, Recessed, All-in, 12 W, D150 mm, 1200 lm, 3000 K, 4000 K, 6500 K, Abertura de feixe 110°, Branco, IP20/44

A gama LEDINAIRE contém uma seleção de luminárias LED populares prontas a utilizar que são fornecidas com os níveis de qualidade elevados da Philips a um preço competitivo.

### Dados do produto

Informações gerais	
Fonte de luz substituível	Não
Driver incluído	Sim
Tecnologia de iluminação	LED
Escala de valor	Valor
Marca CE	Marca CE
Período de garantia	3 anos
Marca de inflamabilidade	Para montagem em superfícies normalmente inflamáveis
Em conformidade com RoHS da UE	Sim
Caraterísticas técnicas da luz	
Fluxo Luminoso	1.200 lm
Temperatura de cor correlacionada	3000 4000 6500 K
Eficiência luminosa (nominal) (Nom.)	100 lm/W
Color rendering index (CRI)	80
Valor de cintilação (PstLM) – Valor de cintilação em conformidade com a norma EN 61000-3-3	0,7
Medida de visibilidade do efeito estroboscópico (SVM)	0,4
Cor da fonte de luz	Temperatura multicolor
Tipo de ótica	Abertura de feixe 110°
Difusão do feixe de luz da luminária	110°
Classificação de encandeamento unificada CEN	28
Segurança fotobiológica de acordo com a norma EN 62471	RG0
Tipo "Tudo incluído"	"All-in" Multi Color Temperature
Funcionamento e caraterísticas elétricas	
Tensão de entrada	220 a 240 V

## Ledinaire SlimDownlight

Frequência de linha	50 or 60 Hz
Frequência de entrada	50 ou 60 Hz
Corrente de irrupção	3,85 A
Consumo de Energia	12 W
Fator de potência (Fração)	0.9
Ligação	Bloco de ligação por parafuso, 2 polos
Número de produtos no MCB de 16 A tipo B	74

### Temperatura

Ampla intervalo de temperatura ambiente	-20 a +40 °C
---	--------------

### Controlos e regulação

Regulável	Não
Driver/unidade de alimentação/ transformador	Unidade de fonte de alimentação (aceso/apagado)
Fluxo luminoso constante	Não

### Características mecânicas e compartimento

Material do corpo	metal/plástico
Material refletor	-
Cor do compartimento	Branco
Comprimento global	175 mm
Largura total	175 mm
Altura total	45 mm
Diâmetro global	175 mm
Dimensões (Altura x largura x profundidade)	45 x 175 x 175 mm

### Aprovação e aplicação

Código de proteção de entrada	IP20/44 [Proteção de dedos; proteção de fios; à prova de salpicos]
-------------------------------	--

Código de proteção mecânica contra impactos	IK03 [0,3 J]
Classe de proteção IEC	Classe de segurança II

### Desempenho inicial (em conformidade com a IEC)

Tolerância do fluxo luminoso	+/-10%
Cromaticidade inicial	(0.44, 0.403) SDCM≤5
Tolerância de consumo de energia	+/-10%

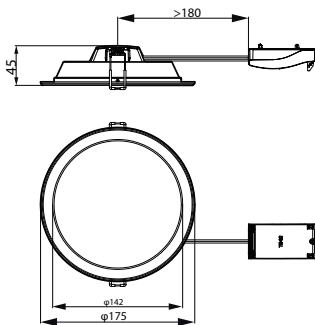
### Desempenho ao longo do tempo (em conformidade com a IEC)

Manutenção luminica com vida útil média* de	L65
50 000 h	

### Dados do produto

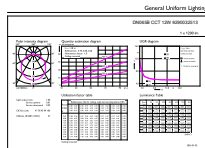
Nome de produto da encomenda	DN065B G4 LED12/830_840_865 12W D150 RD
Nome do produto completo	DN065B G4 LED12/830_840_865 12W D150 RD
Código do produto completo	871951446443800
Código de encomenda	46443800
N.º material (12NC)	929003251332
Numerador – Quantidade por embalagem	1
EAN/UPC – Produto/caixa	8719514464438
Numerador – Embalagens por caixa exterior	12
EAN/UPC – Caso	8719514464445

## Desenho dimensional

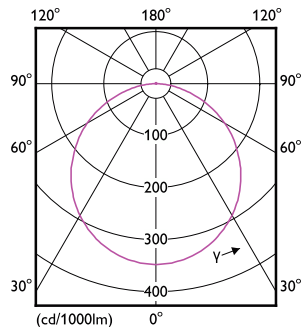


# Ledinaire SlimDownlight

## Dados fotométricos



Technical Parameters 43 Page 117



General uniform lighting - DN065B G4 LED12/830\_840\_865 12W D150 RD

Light Distribution Diagram - DN065B G4 LED12/830\_840\_865 12W D150 RD

