



Ledinaire SlimDownlight

DN065B G4 LED12/830_840_865 12W D150 RD

Ledinaire SlimDownlight, Recessed, All-in, 12 W, D150 mm, 1200 lm, 3000 K, 4000 K, 6500 K, Angle d'ouverture de faisceau 110°, Blanc, IP20/44

La gamme LEDINAIRE contient une sélection de luminaires LED tendance disponibles en magasin, dotés de la haute qualité Philips à un prix compétitif. Fiabilité, efficacité énergétique et prix abordable : tout ce dont vous avez besoin

Données du produit

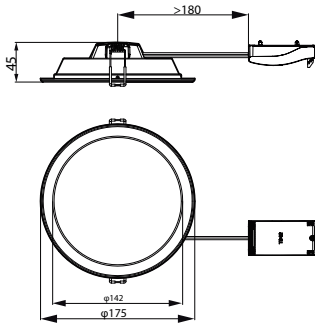
Informations générales		Valeur de scintillement (PstLM)	
Source lumineuse remplaçable	Non		0,7
Driver inclus	Oui	Valeur d'effet stroboscopique (SVM)	0,4
Type de lampe	LED	Température de couleur	Température multi-couleur
Valeur ajoutée	Economique	Type d'optique	Angle d'ouverture de faisceau 110°
Marquage CE	Marquage CE	Diffusion du faisceau de lumière du luminaire	110°
Garantie	5 ans	Indice UGR	28
Inflammabilité	Pour montage sur surfaces normalement inflammables	Sécurité photobiologique selon EN 62471	RG0
Conforme à RoHS	Oui	"All-in" Type	"All-in" Multi Color Temperature
Données techniques de l'éclairage		Fonctionnement et électricité	
Flux lumineux	1 200 lm	Tension d'entrée	220 à 240 V
Température de couleur corrélée (nom.)	3000 4000 6500 K	Fréquence linéaire	50 or 60 Hz
Efficacité lumineuse (nominale)	100 lm/W	Fréquence d'entrée	50 ou 60 Hz
Indice de rendu de couleur (IRC)	80	Courant d'appel	3,85 A
		Consommation électrique	12 W
		Facteur de puissance (fraction)	0.9

Ledinaire SlimDownlight

Connexion	Bornier de raccordement à vis 2 pôles
Nombre de produits par disjoncteur de 16 A type B	74
Température	
Gamme de températures ambiantes	-20 à +40 °C
Commandes et gradation	
Variation de l'intensité lumineuse	Non
Driver / unité d'alimentation électrique / transformateur	Bloc d'alimentation électrique (Marche/Arrêt)
Flux lumineux constant	Non
Mécanique et boîtier	
Matériaux du corps	Métal-Plastique
Matériaux du réflecteur	-
Couleur du corps	Blanc
Longueur totale	175 mm
Largeur totale	175 mm
Hauteur totale	45 mm
Diamètre total	175 mm
Dimensions (hauteur x largeur x profondeur)	45 x 175 x 175 mm
Approbation et application	
Indice de protection	IP20/44 [Protection des doigts, protection des fils, protection contre les éclaboussures]

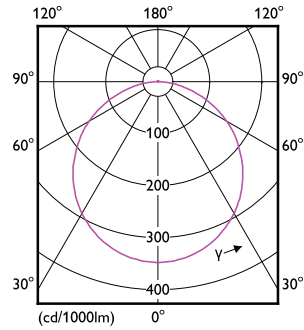
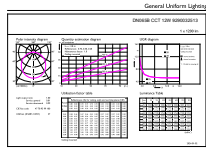
Protection contre les chocs mécaniques	IK03 [0,3 J]
Classe de protection CEI	Classe de sécurité II
Performances initiales	
Tolérance de flux lumineux	+/-10%
Chromaticité initiale	(0.44, 0.403) SDCMs5
Tolérance de consommation électrique	+/-10%
Durées de vie (conformes IES)	
Flux lumineux sortant à la durée de vie utile moyenne* de 50 000 h	L65
Données du produit	
Nom du produit de la commande	DN065B G4 LED12/830_840_865 12W D150 RD
Nom de produit complet	DN065B G4 LED12/830_840_865 12W D150 RD
Code EOC	871951446443800
Code de commande	46443800
Code 12NC	929003251332
Quantité par pack	1
Code EAN – Produit/Boîte	8719514464438
Conditionnement par carton	12
Codes EAN/UPC - Boîte	8719514464445

Schéma dimensionnel



Ledinaire SlimDownlight

Données photométriques



General uniform lighting - DN065B G4 LED12/830_840_865 12W D150 RD

Light Distribution Diagram - DN065B G4 LED12/830_840_865 12W D150 RD

