



Lampes MASTER LEDspot Expert Color GU5,3 IRC 92 DIM



MASTER LED ExpertColor 7.5-43W MR16 940 24D

Le spot MASTER LEDspot LV ExpertColor crée une ambiance chaleureuse et confortable dans les établissements hôteliers, les habitations et les restaurants. Une telle atmosphère est due à un éclairage de qualité supérieure présentant un spectre lumineux personnalisé, une valeur IRC élevée et une fonction de gradation en profondeur. Résultat ? Un magnifique éclairage esthétique. De plus, la conception innovante de la lentille sans bord s'adapte à la plupart des décors intérieurs, grâce à son aspect propre et soigné. Vous pouvez par ailleurs tirer parti de la gamme complète ExpertColor, qui comprend également les lampes LEDspot MV et LEDspot PAR.

Données du produit

Informations générales		Fonctionnement et électricité	
Culot	GU5.3	Intensité lumineuse (nom.)	2 800 cd
Durée de vie nominale	40 000 h	Désignation de la couleur	Blanc froid (CW)
Nombre de cycles d'allumage	50 000	Température de couleur corrélée (nom.)	4000 K
Type de lampe	LED	Efficacité lumineuse (nominale)	69,00 lm/W
Référence de mesure de flux	Narrow Cone	Cohérence des couleurs	<3
Marquage CE	Oui	Indice de rendu de couleur (IRC)	92
Conforme à RoHS	Oui	LLMF à la fin de la durée de vie nominale (nom.)	70 %
Données techniques de l'éclairage		Flux lumineux dans un cône à 90 ° (nominal)	520 lm
Code couleur	940 [CCT of 4000K]	Sécurité photobiologique selon EN 62471	RG1
Angle du faisceau (nom.)	24 degré(s)		
Flux lumineux	520 lm		
		Fréquence linéaire	- Hz
		Fréquence d'entrée	- Hz

Lampes MASTER LEDspot Expert Color GU5,3 IRC 92 DIM

Consommation électrique	7,5 W
Courant lampe (nom.)	720 mA
Puissance équivalente	43 W
Heure de démarrage (nom.)	0,5 s
Temps de chauffe à 60 %	0.5 s
Facteur de puissance (fraction)	0.7
Tension (nom.)	ac electronic 12 V

Température

Température maximale du produit (nom.)	93 °C
--	-------

Commandes et gradation

Variation de l'intensité lumineuse	Uniquement avec certains variateurs
------------------------------------	-------------------------------------

Mécanique et boîtier

Forme de la lampe	MR16 [2 pouces/50 mm]
-------------------	-----------------------

Approbation et application

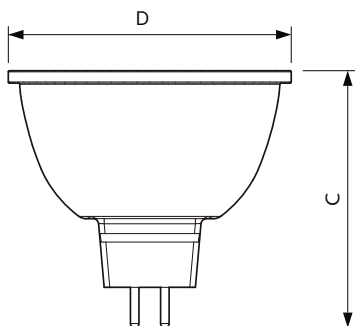
Classe d'efficacité énergétique	G
---------------------------------	---

Adapté à l'éclairage d'accentuation	Oui
Consommation d'énergie kWh/1 000 h	8 kWh
Numéro d'enregistrement EPREL	624212
EyeComfort	Oui

Données du produit

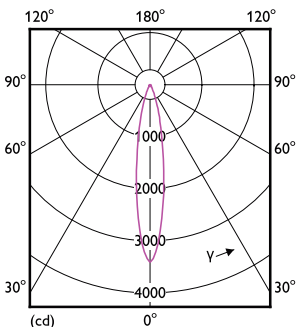
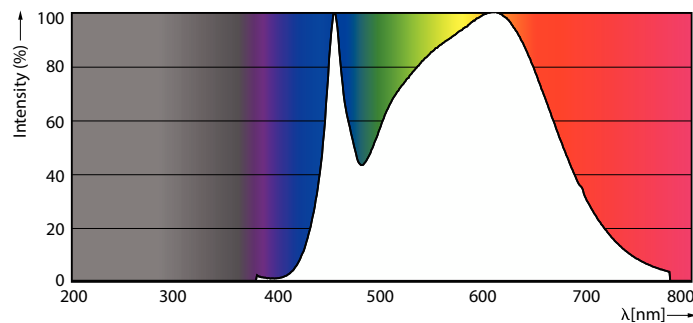
Nom du produit de la commande	MAS LED ExpertColor 7.5-43W MR16 940 24D
Nom de produit complet	MASTER LED ExpertColor 7.5-43W MR16 940 24D
Code EOC	871951435869000
Code de commande	35869000
Code 12NC	929003079902
Quantité par pack	1
Code EAN – Produit/Boîte	8719514358690
Conditionnement par carton	10
Codes EAN/UPC – Boîte	8719514358706

Schéma dimensionnel



Product	D	C
MAS LED ExpertColor 7.5-43W MR16 940 24D	50,5 mm	46 mm

Données photométriques

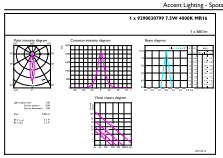


Spectral Power Distribution Colour - MAS LED ExpertColor 7.5-43W MR16 940 24D

Light Distribution Diagram - MAS LED ExpertColor 7.5-43W MR16 940 24D

Lampes MASTER LEDspot Expert Color GU5,3 IRC 92 DIM

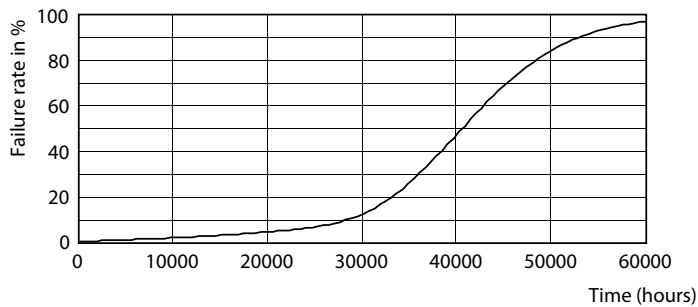
Données photométriques



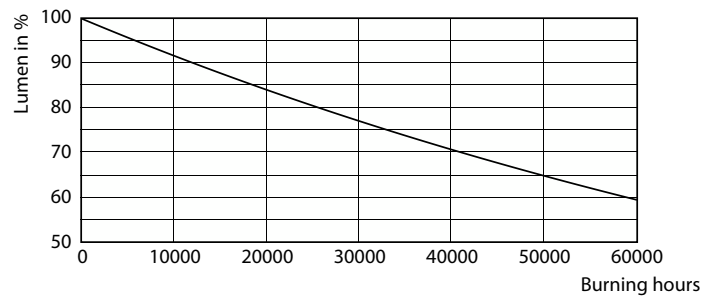
© 2023 Philips Lighting B.V. Page 11

Accent Lighting Spots - MAS LED ExpertColor 7.5-43W MR16 940 24D

Durée de vie



Life Expectancy Diagram - MAS LED ExpertColor 7.5-43W MR16 940 24D



Lumen Maintenance Diagram - MAS LED ExpertColor 7.5-43W MR16 940 24D

