



MASTER LEDspot ExpertColor LV

MASTER LED ExpertColor 6.7-35W MR16 927 36D

MASTER LEDspot LV ExpertColor skapar en varm och behaglig ljusmiljö för sjukhus, bostäder och restauranger. Den skapar en miljö med överlägsen belysning som har ett anpassat spektrum, högt CRI-värde och funktion för djup ljusreglering som ger en vacker belysning. Den innovativa, listlösa linsdesignen passar nästan all inredning med sitt avskalade och snygga utseende. Dessutom kan du använda dig av hela ExpertColor-serien, som också innefattar lamporna LEDspot MV och LEDspot Par.

Produktdata

Allmän information	
Socket	GU5.3 [GU5.3]
Nominell livslängd	40 000 h
Driftcykel	50 000
Lighting Technology	LED
Mätpreferens för ljusflöde	Narrow Cone
CE-märkning	Ja
EU RoHS-kompatibel	Ja
Ljusteknik	
Färgkod	927 [CCT of 2700K]
Spridningsvinkel (nom)	36 °
Ljusflöde	420 lm
Ljusstyrka (nom)	1 300 cd
Färgbeteckning	Varmvit (WW)
Korrelerad färgtemperatur (nom)	2700 K
Ljusutbyte (märkvärde) (nom)	62 lm/W
Färgbeständighet	<3
Färgåtergivningindex	97

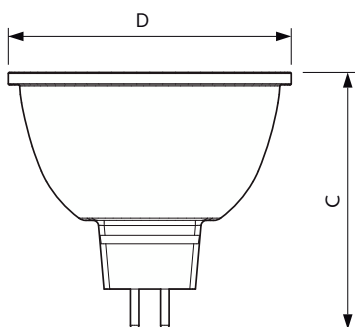
LLMF vid slutet av nominell livslängd (nom)	70 %
Ljusflöde i 90° Cone (märkvärde)	420 lm
Photobiological safety according to EN 62471	RG1
Drift och elektricitet	
Line Frequency	- Hz
Ingångsfrekvens	- Hz
Effektförbrukning	6,7 W
Lampström (nom)	650 mA
Motsvarande effekt	35 W
Tändningstid (nom)	0,5 s
Uppvärmningstid till 60 % ljus	0,5 s
Effektfaktor (fraktion)	0,7
Spänning (nom)	ac electronic 12 V
Temperatur	
T-Case max. (nom)	92 °C

MASTER LEDspot ExpertColor LV

Styrenheter och dimring	
Dimbar	Endast med särskilda dimrar
Mekanik och armaturhus	
Lampform	MR16 [2 tum/50 mm]
Användning och godkännande	
Energieffektivitetsklass	G
Lämplig för accentbelysning	Ja
Energiförbrukning kWh/1 000 tim	7 kWh
EPREL-registreringsnummer	624210
EyeComfort	Ja
Produktdata	
Beställningsproduktnamn	MAS LED ExpertColor 6.7-35W MR16 927 36D

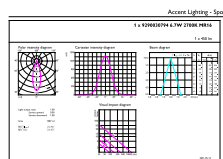
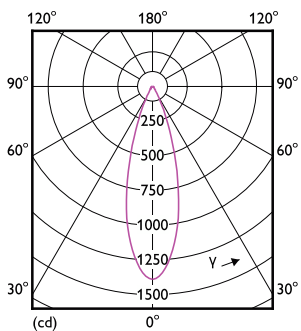
Fullständigt produktnamn	MASTER LED ExpertColor 6.7-35W MR16 927 36D
Full EOC	871951435859100
Beskrivning av lokal kod	8296602
Beställningsnummer	35859100
Materialnummer (12NC)	929003079402
Lokal kod	8296602
SAP-Räknare – Antal per förpackning	1
EAN/UPC – Produkt/fodral	8719514358591
Räknare – antal förpackningar per kartong	10
EAN/UPC – Hölje	8719514358607

Måttskiss



Product	D	C
MAS LED ExpertColor 6.7-35W MR16 927 36D	50,5 mm	46 mm

Fotometriska data

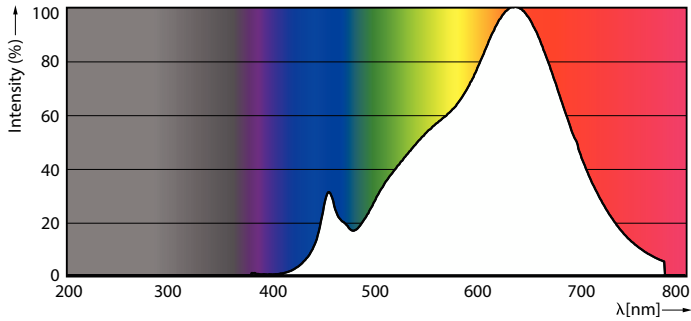


Light Distribution Diagram - MAS LED ExpertColor 6.7-35W MR16 927 36D

Accent Lighting Spots - MAS LED ExpertColor 6.7-35W MR16 927 36D

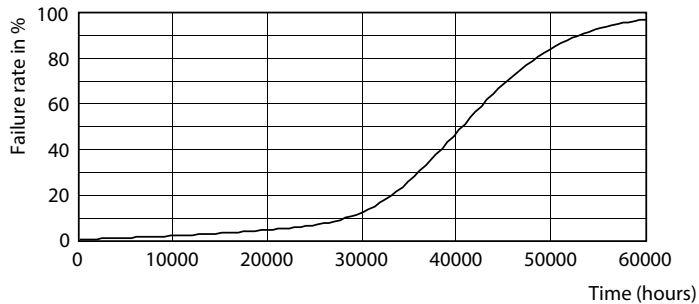
MASTER LEDspot ExpertColor LV

Fotometriska data



Spectral Power Distribution Colour - MAS LED ExpertColor 6.7-35W MR16 927 36D

Livslängd



Life Expectancy Diagram - MAS LED ExpertColor 6.7-35W MR16 927 36D



Lumen Maintenance Diagram - MAS LED ExpertColor 6.7-35W MR16 927 36D

