



MASTER LEDspot ExpertColor LV

MASTER LED ExpertColor 6.7-35W MR16 927 24D

MASTER LEDspot LV ExpertColor skapar en varm och behaglig ljusmiljö för sjukhus, bostäder och restauranger. Den skapar en miljö med överlägsen belysning som har ett anpassat spektrum, högt CRI-värde och funktion för djup ljusreglering som ger en vacker belysning. Den innovativa, listlösa linsdesignen passar nästan all inredning med sitt avskalade och snygga utseende. Dessutom kan du använda dig av hela ExpertColor-serien, som också innefattar lamporna LEDspot MV och LEDspot Par.

Produktdata

Allmän information	
Socket	GU5.3
Nominell livslängd	40 000 h
Driftcykel	50 000
Lighting Technology	LED
Mätpreferens för ljusflöde	Narrow Cone
CE-märkning	Ja
EU RoHS-kompatibel	Ja
Ljusteknik	
Färgkod	927 [CCT of 2700K]
Spridningsvinkel (nom)	24°
Ljusflöde	420 lm
Ljusstyrka (nom)	2 100 cd
Färgbeteckning	Varmvit (WW)
Korrelerad färgtemperatur (nom)	2700 K
Ljusutbyte (märkvärde) (nom)	62,00 lm/W
Färgbeständighet	<3
Färgåtergivningindex	97

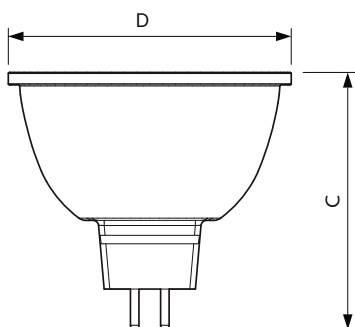
LLMF vid slutet av nominell livslängd (nom)	70 %
Ljusflöde i 90° Cone (märkvärde)	420 lm
Photobiological safety according to EN 62471	RG1
Drift och elektricitet	
Line Frequency	- Hz
Ingångsfrekvens	- Hz
Effektförbrukning	6,7 W
Lampström (nom)	650 mA
Motsvarande effekt	35 W
Tändningstid (nom)	0,5 s
Uppvärmningstid till 60 % ljus	0,5 s
Effektfaktor (fraktion)	0,7
Spänning (nom)	ac electronic 12 V
Temperatur	
T-Case max. (nom)	92 °C

MASTER LEDspot ExpertColor LV

Styrenheter och dimring	
Dimbar	Endast med särskilda dimrar
Mekanik och armaturhus	
Lampform	MR16 [2 tum/50 mm]
Användning och godkännande	
Energieffektivitetsklass	G
Lämplig för accentbelysning	Ja
Energiförbrukning kWh/1 000 tim	7 kWh
EPREL-registreringsnummer	624217
EyeComfort	Ja
Produktdata	
Beställningsprodukt	MAS LED ExpertColor 6.7-35W MR16 927 24D

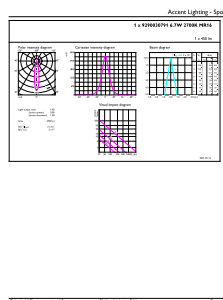
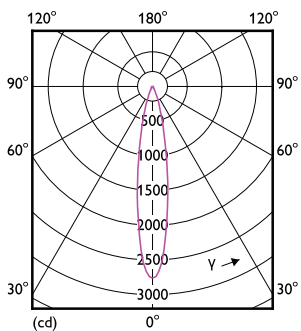
Fullständigt produkt	MASTER LED ExpertColor 6.7-35W MR16 927 24D
Full EOC	871951435853900
Beskrivning av lokal kod	8296601
Beställningsnummer	35853900
Materialnummer (12NC)	929003079102
Lokal kod	8296601
SAP-Räknare – Antal per förpackning	1
EAN/UPC – Produkt/fodral	8719514358539
Räknare – antal förpackningar per kartong	10
EAN/UPC – Hölje	8719514358546

Måttskiss



Product	D	C
MAS LED ExpertColor 6.7-35W MR16 927 24D	50,5 mm	46 mm

Fotometriska data

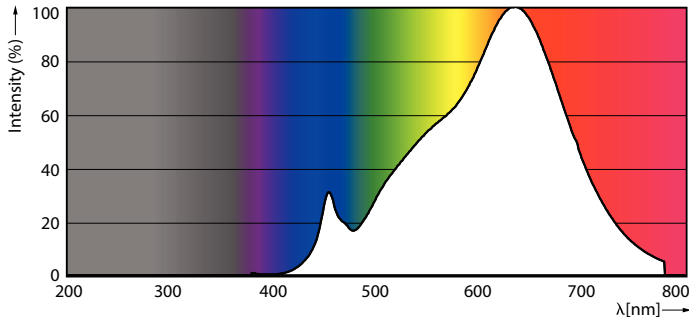


Light Distribution Diagram - MAS LED ExpertColor 6.7-35W MR16 927 24D

Accent Lighting Spots - MAS LED ExpertColor 6.7-35W MR16 927 24D

MASTER LEDspot ExpertColor LV

Fotometriska data



Spectral Power Distribution Colour - MAS LED ExpertColor 6.7-35W MR16 927 24D

Livslängd



Life Expectancy Diagram - MAS LED ExpertColor 6.7-35W MR16 927 24D



Lumen Maintenance Diagram - MAS LED ExpertColor 6.7-35W MR16 927 24D

