



# MASTER LEDspot ExpertColor LV

## MASTER LED ExpertColor 6.7-35W MR16 930 10D

MASTER LEDspot LV ExpertColor skapar en varm och behaglig ljusmiljö för sjukhus, bostäder och restauranger. Den skapar en miljö med överlägsen belysning som har ett anpassat spektrum, högt CRI-värde och funktion för djup ljusreglering som ger en vacker belysning. Den innovativa, listlösa linsdesignen passar nästan all inredning med sitt avskalade och snygga utseende. Dessutom kan du använda dig av hela ExpertColor-serien, som också innefattar lamporna LEDspot MV och LEDspot Par.

### Produktdata

Allmän information	
Socket	GU5.3
Nominell livslängd	40 000 h
Driftcykel	50 000
Lighting Technology	LED
Mätpreferens för ljusflöde	Narrow Cone
CE-märkning	Ja
EU RoHS-kompatibel	Ja
Ljusteknik	
Färgkod	930 [CCT of 3000K]
Spridningsvinkel (nom)	10°
Ljusflöde	430 lm
Ljusstyrka (nom)	4 800 cd
Färgbeteckning	Vit (WH)
Korrelerad färgtemperatur (nom)	3000 K
Ljusutbyte (märkvärde) (nom)	64,00 lm/W
Färgbeständighet	<3
Färgåtergivningindex	97

LLMF vid slutet av nominell livslängd (nom)	70 %
Ljusflöde i 90° Cone (märkvärde)	430 lm
Photobiological safety according to EN 62471	RG1
Drift och elektricitet	
Line Frequency	- Hz
Ingångsfrekvens	- Hz
Effektförbrukning	6,7 W
Lampström (nom)	650 mA
Motsvarande effekt	35 W
Tändningstid (nom)	0,5 s
Uppvärmningstid till 60 % ljus	0,5 s
Effektfaktor (fraktion)	0,7
Spänning (nom)	ac electronic 12 V
Temperatur	
T-Case max. (nom)	92 °C

# MASTER LEDspot ExpertColor LV

## Styrenheter och dimring

Dimbar	Endast med särskilda dimrar
--------	-----------------------------

## Mekanik och armaturhus

Lampform	MR16 [2 tum/50 mm]
----------	--------------------

## Användning och godkännande

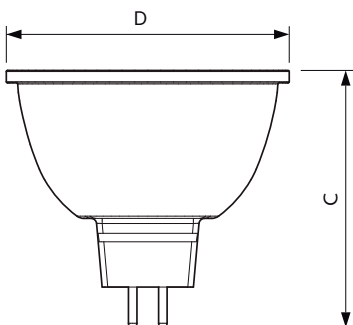
Energieffektivitetsklass	G
Lämplig för accentbelysning	Ja
Energiförbrukning kWh/1 000 tim	7 kWh
EPREL-registreringsnummer	624209
EyeComfort	Ja

## Produktdata

Beställningsprodukt	MAS LED ExpertColor 6.7-35W MR16 930 10D
---------------------	--

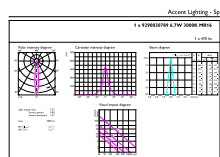
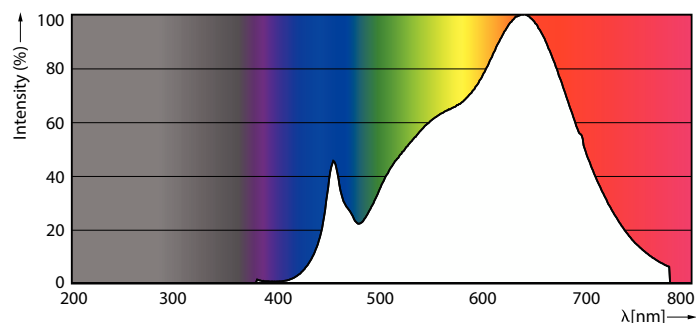
Fullständigt produkt	MASTER LED ExpertColor 6.7-35W MR16 930 10D
Full EOC	871951435849200
Beskrivning av lokal kod	8296604
Beställningsnummer	35849200
Materialnummer (12NC)	929003078902
Lokal kod	8296604
SAP-Räknare - Antal per förpackning	1
EAN/UPC - Produkt/fodral	8719514358492
Räknare - antal förpackningar per kartong	10
EAN/UPC - Hölje	8719514358508

## Måttskiss



Product	D	C
MAS LED ExpertColor 6.7-35W MR16 930 10D	50,5 mm	46 mm

## Fotometriska data

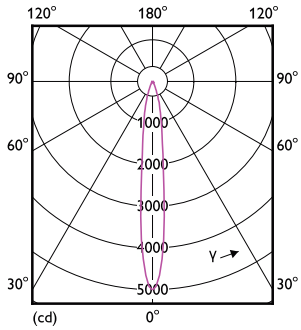


Spectral Power Distribution Colour - MAS LED ExpertColor 6.7-35W MR16 930 10D

Accent Lighting Spots - MAS LED ExpertColor 6.7-35W MR16 930 10D

# MASTER LEDspot ExpertColor LV

## Fotometriska data



Light Distribution Diagram - MAS LED ExpertColor 6.7-35W MR16 930 10D

## Livslängd



Life Expectancy Diagram - MAS LED ExpertColor 6.7-35W MR16 930 10D



Lumen Maintenance Diagram - MAS LED ExpertColor 6.7-35W MR16 930 10D

