



# MASTER LEDspot ExpertColor LV



## MASTER LED ExpertColor 6.7-35W MR16 927 10D

MASTER LEDspot LV ExpertColor cria um ambiente acolhedor e confortável para áreas de hotelaria, residenciais e restaurantes. Cria um ambiente impressionante de iluminação superior com um espectro personalizado, CRI elevado e funcionalidade de regulação profunda. O resultado? Uma belíssima experiência de iluminação. Além disso, o design da lente inovador, sem margens, adequa-se a praticamente qualquer decoração de interiores com o seu visual impecável e cuidado. E pode ainda tirar partido da família completa ExpertColor, que também inclui lâmpadas LEDspot MV e LEDspot Par.

### Dados do produto

Informações gerais	
Casquilho	GU5.3
Vida útil nominal	40.000 h
Ciclo de comutação	50.000
Tecnologia de iluminação	LED
Referência de medição de fluxo	Narrow Cone
Marca CE	Sim
Em conformidade com RoHS da UE	Sim

### Caraterísticas técnicas da luz

Código da cor	927 [CCT of 2700K]
Ângulo do feixe (Nom.)	10 °
Fluxo Luminoso	410 lm
Intensidade luminosa (Nom.)	4.600 cd
Designação da cor	Branco quente (WW)
Temperatura de cor correlacionada	2700 K
Eficiência luminosa (nominal) (Nom.)	61,00 lm/W

Consistência da cor	<3
Color rendering index (CRI)	97
LLMF no final da vida útil nominal (Nom.)	70 %
Fluxo luminoso em cone de 90° (Nominal)	410 lm
Segurança fotobiológica de acordo com a norma EN 62471	RG1

### Funcionamento e caraterísticas elétricas

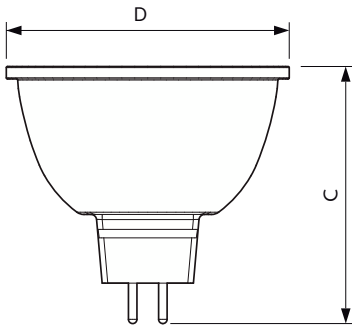
Frequência de linha	- Hz
Frequência de entrada	- Hz
Consumo de Energia	6,7 W
Corrente de lâmpada (Nom.)	650 mA
Potência equivalente	35 W
Tempo de arranque (Nom.)	0,5 s
Tempo de aquecimento até 60% de luz	0,5 s
Fator de potência (Fração)	0,7

# MASTER LEDspot ExpertColor LV

Tensão (Nom.)	ac electronic 12 V
<b>Temperatura</b>	
T-máxima na caixa (Nom)	92 °C
<b>Controlos e regulação</b>	
Regulável	Apenas com reguladores específicos
<b>Características mecânicas e compartimento</b>	
Formato da lâmpada	MR16 [2 polegadas/50 mm]
<b>Aprovação e aplicação</b>	
Classe de Eficiência Energética	G
Adequado para a iluminação de acentuação	Sim
Consumo de energia kWh/1000 h	7 kWh
Número de registo EPREL	624220

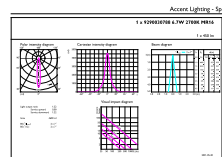
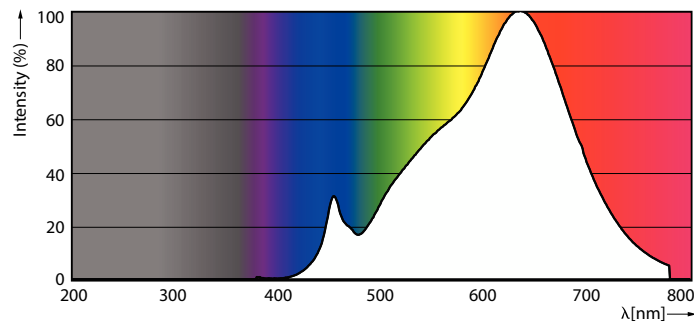
EyeComfort	Sim
<b>Dados do produto</b>	
Nome de produto da encomenda	MAS LED ExpertColor 6.7-35W MR16 927 10D
Nome do produto completo	MASTER LED ExpertColor 6.7-35W MR16 927 10D
Código do produto completo	871951435847800
Código de encomenda	35847800
N.º material (I2NC)	929003078802
Numerador – Quantidade por embalagem	1
EAN/UPC - Produto/caixa	8719514358478
Numerador – Embalagens por caixa exterior	10
EAN/UPC - Caso	8719514358485

## Desenho dimensional



Product	D	C
MAS LED ExpertColor 6.7-35W MR16 927 10D	50,5 mm	46 mm

## Dados fotométricos

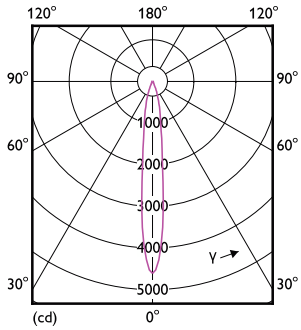


Spectral Power Distribution Colour - MAS LED ExpertColor 6.7-35W MR16 927 10D

Accent Lighting Spots - MAS LED ExpertColor 6.7-35W MR16 927 10D

# MASTER LEDspot ExpertColor LV

## Dados fotométricos



Light Distribution Diagram - MAS LED ExpertColor 6.7-35W MR16 927 10D

## Vida útil



Life Expectancy Diagram - MAS LED ExpertColor 6.7-35W MR16 927 10D



Lumen Maintenance Diagram - MAS LED ExpertColor 6.7-35W MR16 927 10D

