



MASTER LEDspot ExpertColor LV

MASTER LED ExpertColor 6.7-35W MR16 940 60D

MASTER LEDspot LV ExpertColor skapar en varm och behaglig ljusmiljö för sjukhus, bostäder och restauranger. Den skapar en miljö med överlägsen belysning som har ett anpassat spektrum, högt CRI-värde och funktion för djup ljusreglering som ger en vacker belysning. Den innovativa, listlösa linsdesignen passar nästan all inredning med sitt avskalade och snygga utseende. Dessutom kan du använda dig av hela ExpertColor-serien, som också innefattar lamporna LEDspot MV och LEDspot Par.

Produktdata

Allmän information	
Socket	GU5.3
Nominell livslängd	40 000 h
Driftcykel	50 000
Lighting Technology	LED
Mätpreferens för ljusflöde	Narrow Cone
CE-märkning	Ja
EU RoHS-kompatibel	Ja
Ljusteknik	
Färgkod	940 [CCT of 4000K]
Spridningsvinkel (nom)	60 °
Ljusflöde	440 lm
Ljusstyrka (nom)	440 cd
Färgbeteckning	Kallvit (CW)
Korrelerad färgtemperatur (nom)	4000 K
Ljusutbyte (märkvärde) (nom)	65,00 lm/W
Färgbeständighet	<3
Färgåtergivningsindex	97

LLMF vid slutet av nominell livslängd (nom)	70 %
Ljusflöde i 90° Cone (märkvärde)	440 lm
Photobiological safety according to EN 62471	RG1
Drift och elektricitet	
Line Frequency	- Hz
Ingångsfrekvens	- Hz
Effektförbrukning	6,7 W
Lampström (nom)	650 mA
Motsvarande effekt	35 W
Tändningstid (nom)	0,5 s
Uppvärmningstid till 60 % ljus	0,5 s
Effektfaktor (fraktion)	0,7
Spänning (nom)	ac electronic 12 V
Temperatur	
T-Case max. (nom)	92 °C

MASTER LEDspot ExpertColor LV

Styrenheter och dimring

Dimbar	Endast med särskilda dimrar
--------	-----------------------------

Mekanik och armaturhus

Lampform	MR16 [2 tum/50 mm]
----------	--------------------

Användning och godkännande

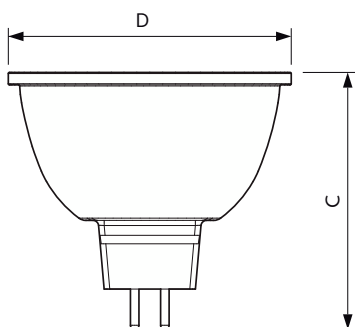
Energieffektivitetsklass	G
Lämplig för accentbelysning	Ja
Energiförbrukning kWh/1 000 tim	7 kWh
EPREL-registreringsnummer	624221
EyeComfort	Ja

Produktdata

Beställningsprodukt	MAS LED ExpertColor 6.7-35W MR16 940 60D
	60D

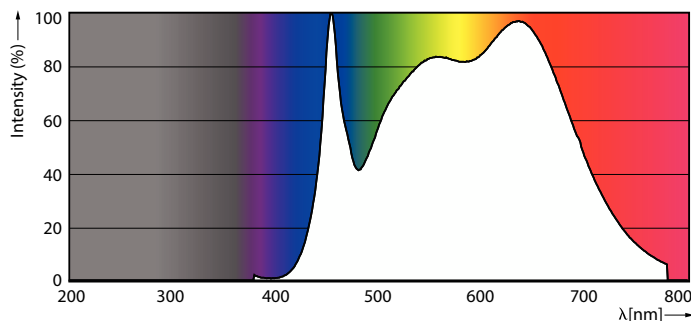
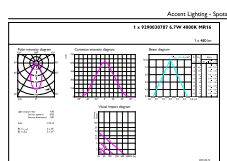
Fullständigt produkt	MASTER LED ExpertColor 6.7-35W MR16 940 60D
Full EOC	871951435845400
Beskrivning av lokal kod	8296610
Beställningsnummer	35845400
Materialnummer (12NC)	929003078702
Lokal kod	8296610
SAP-Räknare - Antal per förpackning	1
EAN/UPC - Produkt/fodral	8719514358454
Räknare - antal förpackningar per kartong	10
EAN/UPC - Hölje	8719514358461

Måttskiss



Product	D	C
MAS LED ExpertColor 6.7-35W MR16 940 60D	50,5 mm	46 mm

Fotometriska data

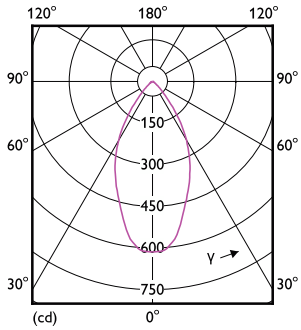


Accent Lighting Spots - MAS LED ExpertColor 6.7-35W MR16 940 60D

Spectral Power Distribution Colour - MAS LED ExpertColor 6.7-35W MR16 940 60D

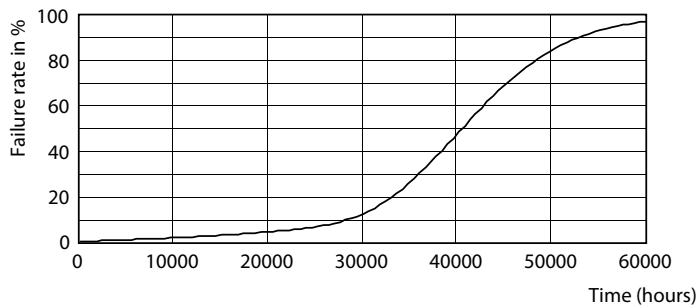
MASTER LEDspot ExpertColor LV

Fotometriska data

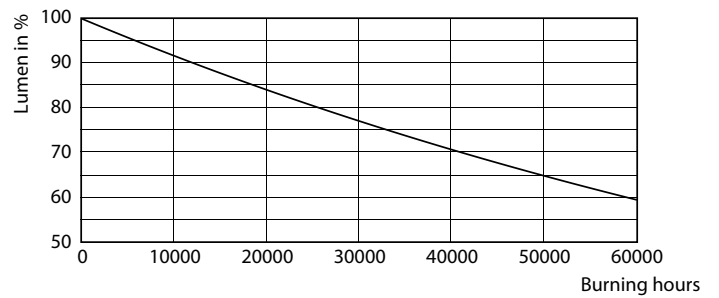


Light Distribution Diagram - MAS LED ExpertColor 6.7-35W MR16 940 60D

Livslängd



Life Expectancy Diagram - MAS LED ExpertColor 6.7-35W MR16 940 60D



Lumen Maintenance Diagram - MAS LED ExpertColor 6.7-35W MR16 940 60D

