



MASTER LEDspot ExpertColor LV



MASTER LED ExpertColor 6.7-35W MR16 927 60D

MASTER LEDspot LV ExpertColor skapar en varm och behaglig ljusmiljö för sjukhus, bostäder och restauranger. Den skapar en miljö med överlägsen belysning som har ett anpassat spektrum, högt CRI-värde och funktion för djup ljusreglering som ger en vacker belysning. Den innovativa, listlösa linsdesignen passar nästan all inredning med sitt avskalade och snygga utseende. Dessutom kan du använda dig av hela ExpertColor-serien, som också innefattar lamporna LEDspot MV och LEDspot Par.

Produktdata

Allmän information	
Socket	GU5.3
Nominell livslängd	40 000 h
Driftcykel	50 000
Lighting Technology	LED
Mätpreferens för ljusflöde	Narrow Cone
CE-märkning	Ja
EU RoHS-kompatibel	Ja
Ljusteknik	
Färgkod	927 [CCT of 2700K]
Spridningsvinkel (nom)	60 °
Ljusflöde	400 lm
Ljusstyrka (nom)	410 cd
Färgbeteckning	Varmvit (WW)
Korrelerad färgtemperatur (nom)	2700 K
Ljusutbyte (märkvärde) (nom)	59,00 lm/W
Färgbeständighet	<3
Färgåtergivningsindex	97

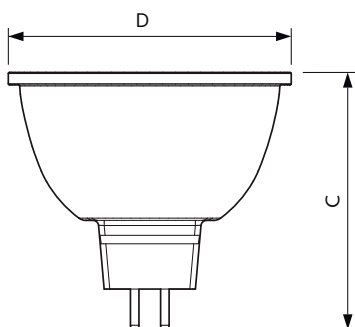
LLMF vid slutet av nominell livslängd (nom)	70 %
Ljusflöde i 90° Cone (märkvärde)	400 lm
Photobiological safety according to EN 62471	RG1
Drift och elektricitet	
Line Frequency	- Hz
Ingångsfrekvens	- Hz
Effektförbrukning	6,7 W
Lampström (nom)	650 mA
Motsvarande effekt	35 W
Tändningstid (nom)	0,5 s
Uppvärmningstid till 60 % ljus	0,5 s
Effektfaktor (fraktion)	0,7
Spänning (nom)	ac electronic 12 V
Temperatur	
T-Case max. (nom)	92 °C

MASTER LEDspot ExpertColor LV

Styrenheter och dimring	
Dimbar	Endast med särskilda dimrar
Mekanik och armaturhus	
Lampform	MR16 [2 tum/50 mm]
Användning och godkännande	
Energieffektivitetsklass	G
Lämplig för accentbelysning	Ja
Energiförbrukning kWh/1 000 tim	7 kWh
EPREL-registreringsnummer	624205
EyeComfort	Ja
Produktdata	
Beställningsproduktnamn	MAS LED ExpertColor 6.7-35W MR16 927 60D

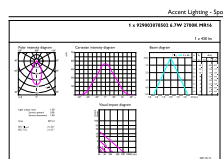
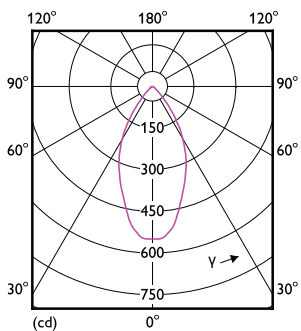
Fullständigt produktnamn	MASTER LED ExpertColor 6.7-35W MR16 927 60D
Full EOC	871951435877500
Beskrivning av lokal kod	8296603
Beställningsnummer	35877500
Materialnummer (12NC)	929003078502
Lokal kod	8296603
SAP-Räknare – Antal per förpackning	1
EAN/UPC – Produkt/fodral	8719514358775
Räknare – antal förpackningar per kartong	10
EAN/UPC – Hölje	8719514358782

Måttskiss



Product	D	C
MAS LED ExpertColor 6.7-35W MR16 927 60D	50,5 mm	46 mm

Fotometriska data

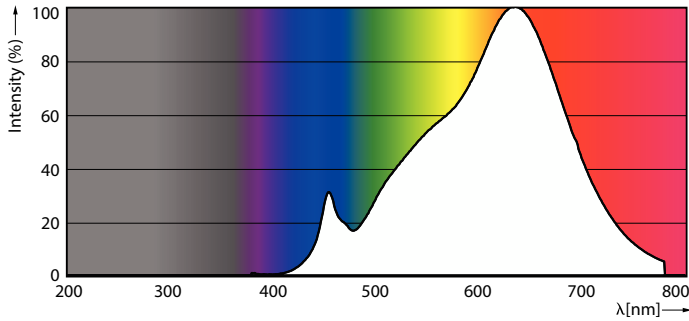


Light Distribution Diagram - MAS LED ExpertColor 6.7-35W MR16 927 60D

Accent Lighting Spots - MAS LED ExpertColor 6.7-35W MR16 927 60D

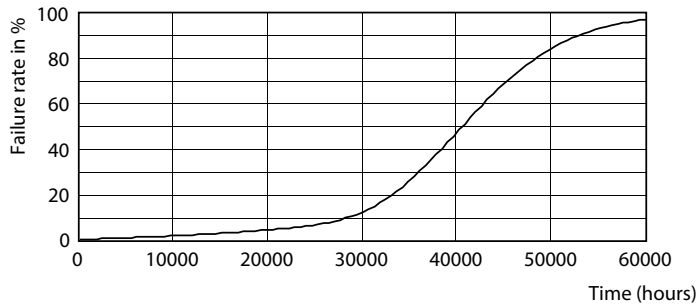
MASTER LEDspot ExpertColor LV

Fotometriska data

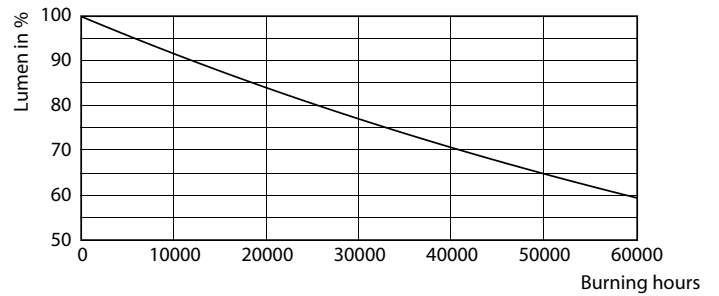


Spectral Power Distribution Colour - MAS LED ExpertColor 6.7-35W MR16 927 60D

Livslängd



Life Expectancy Diagram - MAS LED ExpertColor 6.7-35W MR16 927 60D



Lumen Maintenance Diagram - MAS LED ExpertColor 6.7-35W MR16 927 60D

