



MASTER LEDspot ExpertColor AR111



MAS ExpertColor 10.8-50W 930 AR111 40D

De MASTER LEDspot LV ExpertColor creëert een warme en gezellige sfeer in horecagelegenheden, woningen en restaurants dankzij de toepassing van superieure verlichting met een aangepast spectrum, een hoge CRI en een sterke dimfunctie. Het resultaat is een prachtige verlichtingsbeleving met een innovatief, tijdloos lensontwerp dat in vrijwel elk interieur past met zijn rustige en nette uitstraling. Daarnaast kan je gebruikmaken van de volledige ExpertColor-familie, waaronder de LEDspot MV- en de LEDspot PAR-lampen.

Product gegevens

| Algemene informatie | |
|--------------------------------|-------------|
| Lampvoet | G53 [G53] |
| Nominale levensduur | 40.000 hr |
| Schakelcyclus | 50.000 |
| Lamptype | LED |
| Meetreferentie van lichtstroom | Narrow Cone |
| CE-markering | Ja |
| Conform EU RoHS-richtlijn | Ja |

Gegevens lichttechniek

| | |
|--------------------------------------|--------------------|
| Kleurcode | 930 [CCT of 3000K] |
| Bundelhoek (nom.) | 40 graden |
| Lichtstroom | 620 lm |
| Lichtsterkte (nom.) | 1.200 cd |
| Kleuraanduiding | Wit (WH) |
| Geïntegreerde kleurtemperatuur (nom) | 3000 K |
| Lichtrendement (gespec.) (nom.) | 57 lm/W |
| Kleurconsistentie | <4 |

| | |
|--|--------|
| Kleurweergave-index (CRI) | 95 |
| LLMF bij einde nominale levensduur (nom.) | 70 % |
| Lichtstroom in conus van 90° (nom.) | 620 lm |
| Photobiological safety according to EN 62471 | RG1 |

Bedrijfs- en elektrische gegevens

| | |
|--------------------------|--------------------|
| Ingangsfrequentie | 50 to 60 Hz |
| Ingangsfrequentie | 50 tot 60 Hz |
| Energieverbruik | 10,8 W |
| Lampstroom (nom.) | 1.000 mA |
| Overeenkomstig vermogen | 50 W |
| Opstarttijd (nom.) | 0,5 s |
| Opwarmtijd tot 60% licht | 0,5 s |
| Arbeidsfactor | 0,7 |
| Spanning (nom.) | ac electronic 12 V |

MASTER LEDspot ExpertColor AR111

Operationele temperatuur

| | |
|-----------------------------|-------|
| T-behuizing maximaal (nom.) | 70 °C |
|-----------------------------|-------|

Dimbaarheid en regelsystemen

| | |
|---------|-------------------------------|
| Dimbaar | Alleen met specifieke dimmers |
|---------|-------------------------------|

Eigenschappen behuizing en afmetingen

| | |
|---------------|--------|
| Lampafwerking | Helder |
|---------------|--------|

| | |
|----------|-------|
| Lampvorm | AR111 |
|----------|-------|

Keurmerken en classificaties

| | |
|--------------------------|---|
| Energie-efficiëntielabel | G |
|--------------------------|---|

| | |
|---------------------------------|----|
| Geschikt voor accentverlichting | Ja |
|---------------------------------|----|

| | |
|-------------------------------|--------|
| Energieverbruik kWh/1.000 uur | 11 kWh |
|-------------------------------|--------|

| | |
|-------------------------|--------|
| EPREL-registratienummer | 648252 |
|-------------------------|--------|

| | |
|------------|----|
| EyeComfort | Ja |
|------------|----|

Productgegevens

| | |
|-----------------------------|--|
| Productnaam voor bestelling | MAS ExpertColor 10.8-50W 930 AR111 40D |
|-----------------------------|--|

| | |
|-----------------------|--|
| Volledige productnaam | MAS ExpertColor 10.8-50W 930 AR111 40D |
|-----------------------|--|

| | |
|----------|-----------------|
| Full EOC | 871951433401400 |
|----------|-----------------|

| | |
|------------|---------------|
| Bestelcode | 8719514334014 |
|------------|---------------|

| | |
|---------------------|--------------|
| Materiaalnr. (12NC) | 929003043702 |
|---------------------|--------------|

| | |
|-------------|----------|
| Lokale code | 33401400 |
|-------------|----------|

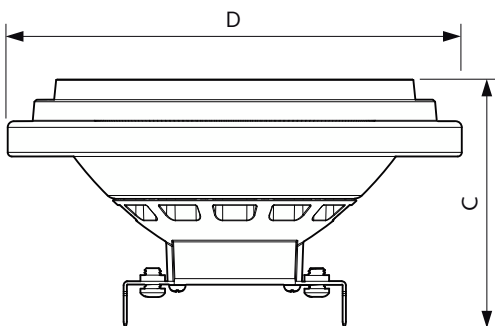
| | |
|----------------------------|---|
| Numerator - Aantal per pak | 1 |
|----------------------------|---|

| | |
|-----------------------------|---------------|
| EAN/UPC - product/behuizing | 8719514334014 |
|-----------------------------|---------------|

| | |
|----------------------------------|---|
| Numerator - Dozen per buitendoos | 6 |
|----------------------------------|---|

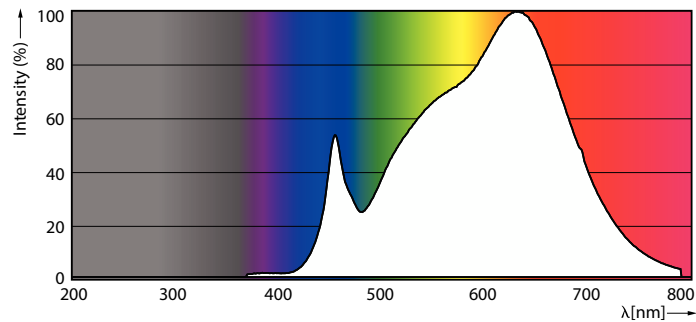
| | |
|----------------|---------------|
| EAN/UPC - Case | 8719514334021 |
|----------------|---------------|

Maatschets

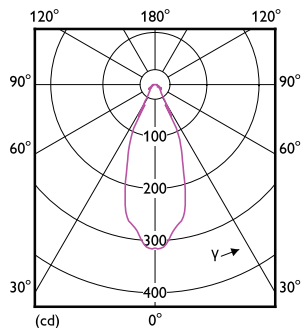


| Product | D | C |
|--|--------|-------|
| MAS ExpertColor 10.8-50W 930 AR111 40D | 111 mm | 61 mm |

Fotometrische gegevens



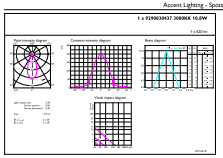
Spectral Power Distribution Colour - MAS ExpertColor 10.8-50W 930 AR111 40D



Light Distribution Diagram - MAS ExpertColor 10.8-50W 930 AR111 40D

MASTER LEDspot ExpertColor AR111

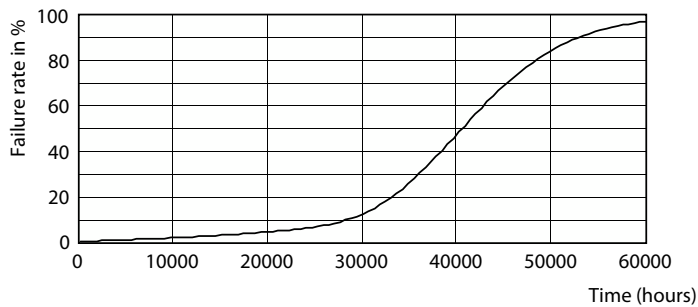
Fotometrische gegevens



© Philips Lighting B.V. 2023. Pagina 11

Accent Lighting Spots - MAS ExpertColor 10.8-50W 930 AR111 40D

Levensduur



Life Expectancy Diagram - MAS ExpertColor 10.8-50W 930 AR111 40D

Lumen Maintenance Diagram - MAS ExpertColor 10.8-50W 930 AR111 40D

