



# MASTER LEDspot ExpertColor AR111



## MAS ExpertColor 10.8-50W 927 AR111 40D

O foco MASTER LEDspot LV ExpertColor proporciona um ambiente acolhedor e confortável para áreas de hotelaria, residenciais e restaurantes. Cria um ambiente impressionante de iluminação superior com um espectro personalizado, CRI elevado e funcionalidade de regulação profunda. O resultado? Uma belíssima experiência de iluminação. Além disso, o design da lente inovador, sem margens, adequa-se a qualquer decoração de interiores com o seu visual impecável e cuidado. E pode ainda tirar partido da família completa ExpertColor, que também inclui as lâmpadas LEDspot LV e LEDspot Par.

### Dados do produto

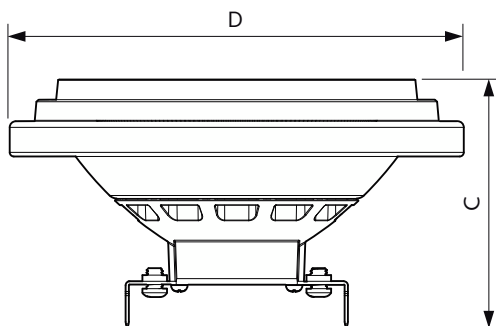
Informações gerais		Consistência da cor	
Casquilho	G53		<4
Vida útil nominal	40.000 h	Color rendering index (CRI)	95
Ciclo de comutação	50.000	LLMF no final da vida útil nominal (Nom.)	70 %
Tecnologia de iluminação	LED	Fluxo luminoso em cone de 90° (Nominal)	600 lm
Referência de medição de fluxo	Narrow Cone	Segurança fotobiológica de acordo com a norma EN 62471	RG1
Marca CE	Sim		
Em conformidade com RoHS da UE	Sim		
Caraterísticas técnicas da luz		Funcionamento e caraterísticas elétricas	
Código da cor	927 [CCT of 2700K]	Frequência de linha	50 to 60 Hz
Ângulo do feixe (Nom.)	40°	Frequência de entrada	50 a 60 Hz
Fluxo Luminoso	600 lm	Consumo de Energia	10,8 W
Intensidade luminosa (Nom.)	1.200 cd	Corrente de lâmpada (Nom.)	1.000 mA
Designação da cor	Branco quente (WW)	Potência equivalente	50 W
Temperatura de cor correlacionada	2700 K	Tempo de arranque (Nom.)	0,5 s
Eficiência luminosa (nominal) (Nom.)	55 lm/W	Tempo de aquecimento até 60% de luz	0,5 s
		Fator de potência (Fração)	0,7

# MASTER LEDspot ExpertColor AR111

Tensão (Nom.)	ac electronic 12 V
<b>Temperatura</b>	
T-máxima na caixa (Nom)	70 °C
<b>Controlos e regulação</b>	
Regulável	Apenas com reguladores específicos
<b>Características mecânicas e compartimento</b>	
Acabamento da lâmpada	Transparente
Formato da lâmpada	AR111
<b>Aprovação e aplicação</b>	
Classe de Eficiência Energética	G
Adequado para a iluminação de acentuação	Sim
Consumo de energia kWh/1000 h	11 kWh
Número de registo EPREL	648254

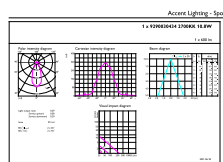
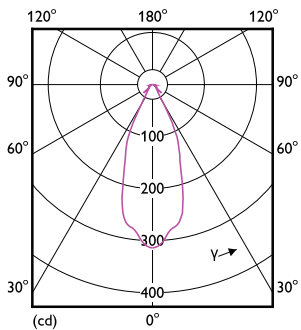
EyeComfort	Sim
<b>Dados do produto</b>	
Nome de produto da encomenda	MAS ExpertColor 10.8-50W 927 AR111 40D
Nome do produto completo	MAS ExpertColor 10.8-50W 927 AR111 40D
Código do produto completo	871951433395600
Código de encomenda	33395600
N.º material (I2NC)	929003043402
Numerador – Quantidade por embalagem	1
EAN/UPC - Produto/caixa	8719514333956
Numerador – Embalagens por caixa exterior	6
EAN/UPC - Caso	8719514333963

## Desenho dimensional



Product	D	C
MAS ExpertColor 10.8-50W 927 AR111 40D	111 mm	61 mm

## Dados fotométricos

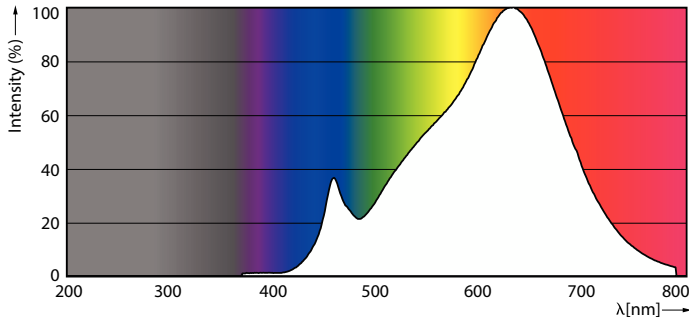


Light Distribution Diagram - MAS ExpertColor 10.8-50W 927 AR111 40D

Accent Lighting Spots - MAS ExpertColor 10.8-50W 927 AR111 40D

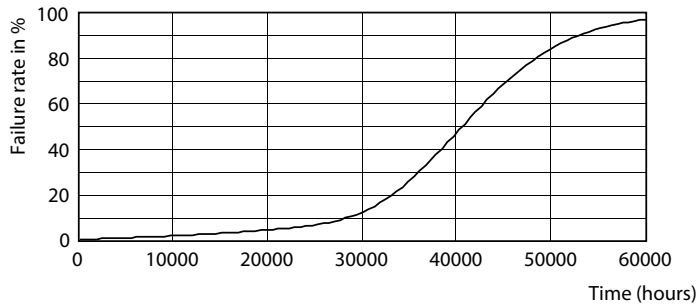
# MASTER LEDspot ExpertColor AR111

## Dados fotométricos

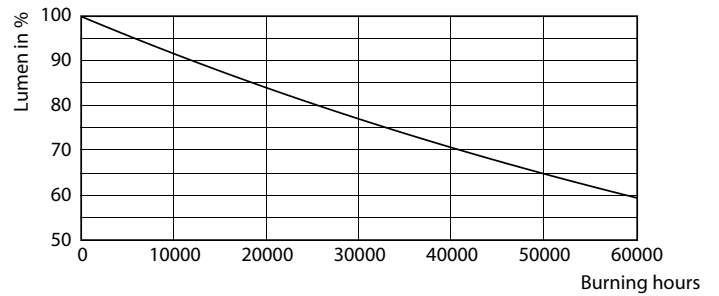


Spectral Power Distribution Colour - MAS ExpertColor 10.8-50W 927 AR111 40D

## Vida útil



Life Expectancy Diagram - MAS ExpertColor 10.8-50W 927 AR111 40D



Lumen Maintenance Diagram - MAS ExpertColor 10.8-50W 927 AR111 40D

