



MASTER LEDspot ExpertColor AR111



MAS ExpertColor 14.8-75W 930 AR111 45D

O foco MASTER LEDspot LV ExpertColor proporciona um ambiente acolhedor e confortável para áreas de hotelaria, residenciais e restaurantes. Cria um ambiente impressionante de iluminação superior com um espectro personalizado, CRI elevado e funcionalidade de regulação profunda. O resultado? Uma belíssima experiência de iluminação. Além disso, o design da lente inovador, sem margens, adequa-se a qualquer decoração de interiores com o seu visual impecável e cuidado. E pode ainda tirar partido da família completa ExpertColor, que também inclui as lâmpadas LEDspot LV e LEDspot Par.

Dados do produto

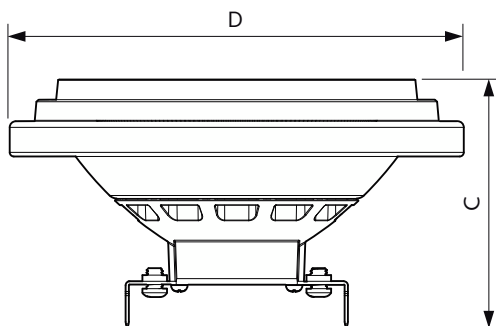
| Informações gerais | | Consistência da cor | |
|--------------------------------------|--------------------|--|-------------|
| Casquilho | G53 [G53] | | <4 |
| Vida útil nominal | 40.000 h | Color rendering index (CRI) | 95 |
| Ciclo de comutação | 50.000 | LLMF no final da vida útil nominal (Nom.) | 70 % |
| Tecnologia de iluminação | LED | Fluxo luminoso em cone de 90° (Nominal) | 875 lm |
| Referência de medição de fluxo | Narrow Cone | Segurança fotobiológica de acordo com a norma EN 62471 | RG1 |
| Marca CE | Sim | | |
| Em conformidade com RoHS da UE | Sim | | |
| Caraterísticas técnicas da luz | | Funcionamento e caraterísticas elétricas | |
| Código da cor | 930 [CCT of 3000K] | Frequência de linha | 50 to 60 Hz |
| Ângulo do feixe (Nom.) | 45° | Frequência de entrada | 50 a 60 Hz |
| Fluxo Luminoso | 875 lm | Consumo de Energia | 14,8 W |
| Intensidade luminosa (Nom.) | 1.300 cd | Corrente de lâmpada (Nom.) | 1.500 mA |
| Designação da cor | Branco (WH) | Potência equivalente | 75 W |
| Temperatura de cor correlacionada | 3000 K | Tempo de arranque (Nom.) | 0,5 s |
| Eficiência luminosa (nominal) (Nom.) | 59 lm/W | Tempo de aquecimento até 60% de luz | 0,5 s |
| | | Fator de potência (Fração) | 0,7 |

MASTER LEDspot ExpertColor AR111

| | |
|--|------------------------------------|
| Tensão (Nom.) | ac electronic 12 V |
| Temperatura | |
| T-máxima na caixa (Nom) | 85 °C |
| Controlos e regulação | |
| Regulável | Apenas com reguladores específicos |
| Características mecânicas e compartimento | |
| Acabamento da lâmpada | Transparente |
| Formato da lâmpada | AR111 |
| Aprovação e aplicação | |
| Classe de Eficiência Energética | G |
| Adequado para a iluminação de acentuação | Sim |
| Consumo de energia kWh/1000 h | 15 kWh |
| Número de registo EPREL | 648246 |

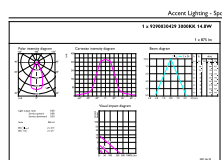
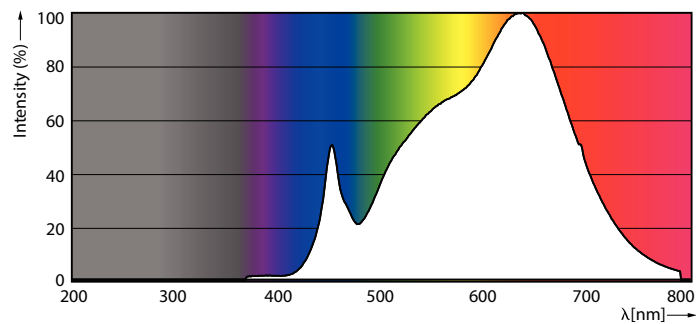
| | |
|---|--|
| EyeComfort | Sim |
| Dados do produto | |
| Nome de produto da encomenda | MAS ExpertColor 14.8-75W 930 AR111 45D |
| Nome do produto completo | MAS ExpertColor 14.8-75W 930 AR111 45D |
| Código do produto completo | 871951433385700 |
| Código de encomenda | 33385700 |
| N.º material (I2NC) | 929003042902 |
| Numerador – Quantidade por embalagem | 1 |
| EAN/UPC - Produto/caixa | 8719514333857 |
| Numerador – Embalagens por caixa exterior | 6 |
| EAN/UPC - Caso | 8719514333864 |

Desenho dimensional



| Product | D | C |
|--|--------|-------|
| MAS ExpertColor 14.8-75W 930 AR111 45D | 111 mm | 61 mm |

Dados fotométricos

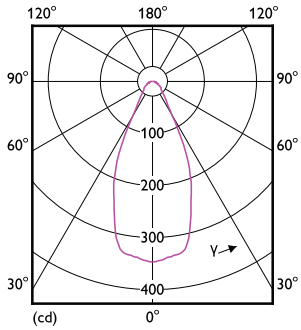


Spectral Power Distribution Colour - MAS ExpertColor 14.8-75W 930 AR111 45D

Accent Lighting Spots - MAS ExpertColor 14.8-75W 930 AR111 45D

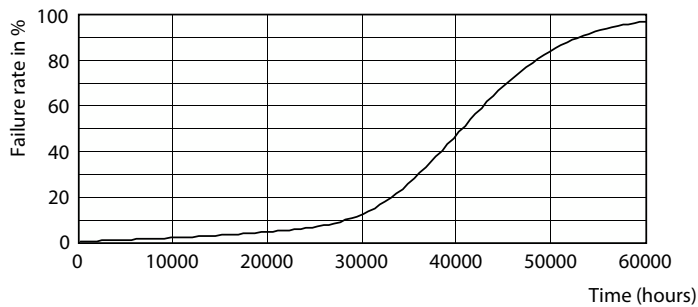
MASTER LEDspot ExpertColor AR111

Dados fotométricos

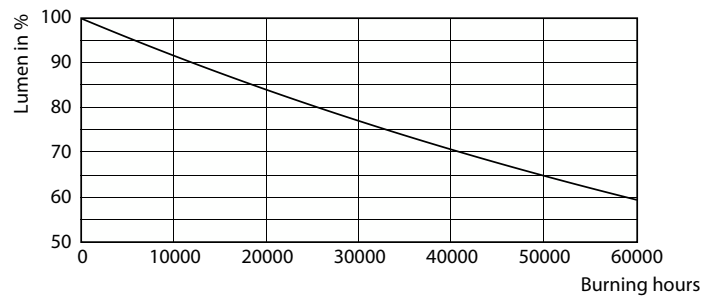


Light Distribution Diagram - MAS ExpertColor 14.8-75W 930 AR111 45D

Vida útil



Life Expectancy Diagram - MAS ExpertColor 14.8-75W 930 AR111 45D



Lumen Maintenance Diagram - MAS ExpertColor 14.8-75W 930 AR111 45D

