



Lampes MASTER LEDspot Expert Color AR111 DIM



MAS ExpertColor 14.8-75W 927 AR111 45D

Le spot MASTER LEDspot LV ExpertColor crée une ambiance chaleureuse et confortable dans les établissements hôteliers, les habitations et les restaurants. Une telle atmosphère est due à un éclairage de qualité supérieure présentant un spectre lumineux personnalisé, une valeur CRI élevée et une fonction de gradation en profondeur. Résultat ? Un magnifique éclairage esthétique. De plus, la conception innovante de la lentille sans bord s'adapte à la plupart des décors intérieurs, grâce à son aspect propre et soigné. Vous pouvez également tirer parti de la gamme complète ExpertColor, qui comprend également les lampes LEDspot MV et LEDspot PAR.

Données du produit

| Informations générales | | | |
|-----------------------------------|--------------------|--|------------------|
| Culot | G53 [G53] | Intensité lumineuse (nom.) | 1 200 cd |
| Durée de vie nominale | 40 000 h | Désignation de la couleur | Blanc chaud (WW) |
| Nombre de cycles d'allumage | 50 000 | Température de couleur corrélée (nom.) | 2700 K |
| Type de lampe | LED | Efficacité lumineuse (nominale) | 59 lm/W |
| Référence de mesure de flux | Narrow Cone | Cohérence des couleurs | <4 |
| Marquage CE | Oui | Indice de rendu de couleur (IRC) | 95 |
| Conforme à RoHS | Oui | LLMF à la fin de la durée de vie nominale (nom.) | 70 % |
| | | Flux lumineux dans un cône à 90 ° (nominal) | 875 lm |
| | | Sécurité photobiologique selon EN 62471 | RG1 |
| Données techniques de l'éclairage | | Fonctionnement et électricité | |
| Code couleur | 927 [CCT of 2700K] | Fréquence linéaire | 50 to 60 Hz |
| Angle du faisceau (nom.) | 45 degré(s) | Fréquence d'entrée | 50 à 60 Hz |
| Flux lumineux | 875 lm | | |

Lampes MASTER LEDspot Expert Color AR111 DIM

| | |
|---------------------------------|--------------------|
| Consommation électrique | 14,8 W |
| Courant lampe (nom.) | 1 500 mA |
| Puissance équivalente | 75 W |
| Heure de démarrage (nom.) | 0,5 s |
| Temps de chauffe à 60 % | 0.5 s |
| Facteur de puissance (fraction) | 0.7 |
| Tension (nom.) | ac electronic 12 V |

Température

| | |
|--|-------|
| Température maximale du produit (nom.) | 85 °C |
|--|-------|

Commandes et gradation

| | |
|------------------------------------|-------------------------------------|
| Variation de l'intensité lumineuse | Uniquement avec certains variateurs |
|------------------------------------|-------------------------------------|

Mécanique et boîtier

| | |
|-------------------|-------------|
| Finition ampoule | Transparent |
| Forme de la lampe | AR111 |

Approbation et application

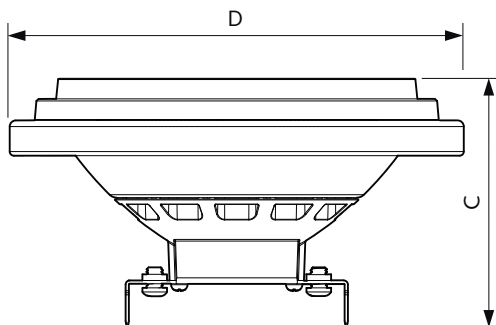
| | |
|---------------------------------|---|
| Classe d'efficacité énergétique | G |
|---------------------------------|---|

| | |
|-------------------------------------|--------|
| Adapté à l'éclairage d'accentuation | Oui |
| Consommation d'énergie kWh/1 000 h | 15 kWh |
| Numéro d'enregistrement EPREL | 648259 |
| EyeComfort | Oui |

Données du produit

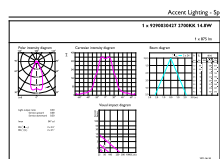
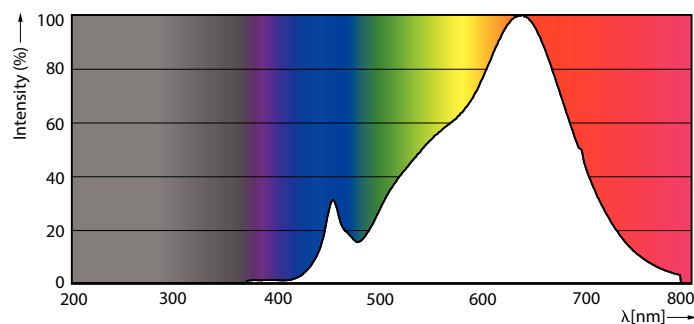
| | |
|-------------------------------|--|
| Nom du produit de la commande | MAS ExpertColor 14.8-75W 927 AR111 45D |
| Nom de produit complet | MAS ExpertColor 14.8-75W 927 AR111 45D |
| Code EOC | 871951433381900 |
| Code de commande | 33381900 |
| Code 12NC | 929003042702 |
| Quantité par pack | 1 |
| Code EAN – Produit/Boîte | 8719514333819 |
| Conditionnement par carton | 6 |
| Codes EAN/UPC – Boîte | 8719514333826 |

Schéma dimensionnel



| Product | D | C |
|--|--------|-------|
| MAS ExpertColor 14.8-75W 927 AR111 45D | 111 mm | 61 mm |

Données photométriques

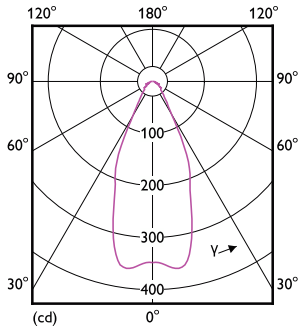


Spectral Power Distribution Colour - MAS ExpertColor 14.8-75W 927 AR111 45D

Accent Lighting Spots - MAS ExpertColor 14.8-75W 927 AR111 45D

Lampes MASTER LEDspot Expert Color AR111 DIM

Données photométriques



Light Distribution Diagram - MAS ExpertColor 14.8-75W 927 AR111 45D

Durée de vie



Life Expectancy Diagram - MAS ExpertColor 14.8-75W 927 AR111 45D



Lumen Maintenance Diagram - MAS ExpertColor 14.8-75W 927 AR111 45D

