



MASTER LEDspot ExpertColor AR111



MAS ExpertColor 14.8-75W 927 AR111 24D

MASTER LEDspot LV ExpertColor skapar en varm och behaglig stämning för lokaler för evenemang, bostäder och restauranger. Den skapar en miljö med överlägsen belysning som har ett anpassat spektrum, högt CRI-värde och funktion för djup ljusreglering. Resultatet? En vacker belysning. Den innovativa, listlösa linsdesignen passar nästan all inredning med sitt avskalade och snygga utseende. Dessutom kan du använda dig av hela ExpertColor-serien, som också innefattar ljuskällorna LEDspot MV och LEDspot Par.

Produktdata

Allmän information	
Socket	G53 [G53]
Nominell livslängd	40 000 h
Driftcykel	50 000
Lighting Technology	LED
Mätpreferens för ljusflöde	Narrow Cone
CE-märkning	Ja
EU RoHS-kompatibel	Ja
Ljusteknik	
Färgkod	927 [CCT of 2700K]
Spridningsvinkel (nom)	24°
Ljusflöde	875 lm
Ljusstyrka (nom)	3 000 cd
Färgbeteckning	Varmvit (WW)
Korrelerad färgtemperatur (nom)	2700 K
Ljusutbyte (märkvärde) (nom)	59 lm/W
Färgbeständighet	<4

Färgåtergivningsindex	95
LLMF vid slutet av nominell livslängd (nom)	70 %
Ljusflöde i 90° Cone (märkvärde)	875 lm
Photobiological safety according to EN 62471	RG1
Drift och elektricitet	
Line Frequency	50 to 60 Hz
Ingångsfrekvens	50-60 Hz
Effektförbrukning	14,8 W
Lampström (nom)	1 500 mA
Motsvarande effekt	75 W
Tändningstid (nom)	0,5 s
Uppvärmningstid till 60 % ljus	0.5 s
Effektfaktor (fraktion)	0.7
Spänning (nom)	ac electronic 12 V

MASTER LEDspot ExpertColor AR111

Temperatur

T-Case max. (nom)	85 °C
-------------------	-------

Styrenheter och dimring

Dimbar	Endast med särskilda dimrar
--------	-----------------------------

Mekanik och armaturhus

Ljuskällans ytbehandling	Klar
--------------------------	------

Lampform	AR111
----------	-------

Användning och godkännande

Energieffektivitetsklass	G
--------------------------	---

Lämplig för accentbelysning	Ja
-----------------------------	----

Energiförbrukning kWh/1 000 tim	15 kWh
---------------------------------	--------

EPREL-registreringsnummer	648255
---------------------------	--------

EyeComfort	Ja
------------	----

Produktdata

Beställningsproduktnamn	MAS ExpertColor 14.8-75W 927 AR111 24D
-------------------------	--

Fullständigt produktnamn	MAS ExpertColor 14.8-75W 927 AR111 24D
--------------------------	--

Full EOC	871951433379600
----------	-----------------

Beskrivning av lokal kod	8296622
--------------------------	---------

Beställningsnummer	33379600
--------------------	----------

Materialnummer (12NC)	929003042602
-----------------------	--------------

Lokal kod	8296622
-----------	---------

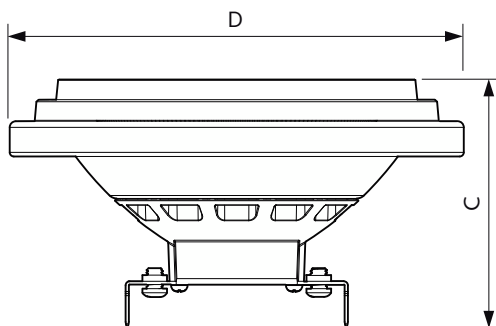
SAP-Räknare – Antal per förpackning	1
-------------------------------------	---

EAN/UPC – Produkt/fodral	8719514333796
--------------------------	---------------

Räknare – antal förpackningar per kartong	6
---	---

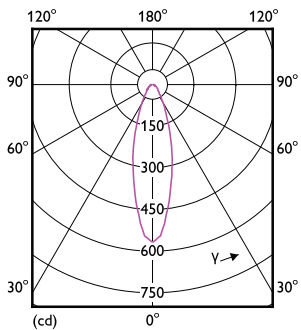
EAN/UPC – Hölje	8719514333802
-----------------	---------------

Måttskiss

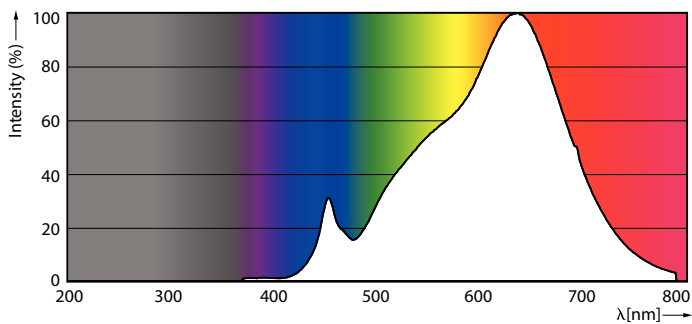


Product	D	C
MAS ExpertColor 14.8-75W 927 AR111 24D	111 mm	61 mm

Fotometriska data



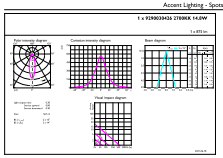
Light Distribution Diagram - MAS ExpertColor 14.8-75W 927 AR111 24D



Spectral Power Distribution Colour - MAS ExpertColor 14.8-75W 927 AR111 24D

MASTER LEDspot ExpertColor AR111

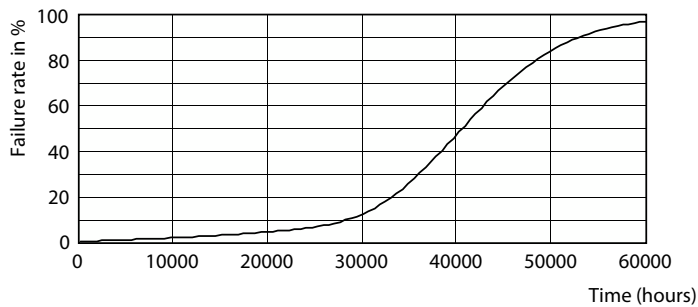
Fotometriska data



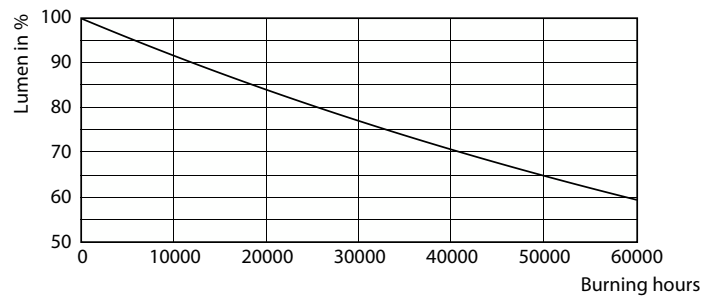
© Philips Lighting B.V. 2023. Philips Lighting B.V. Page 1/1

Accent Lighting Spots - MAS ExpertColor 14.8-75W 927 AR111 24D

Livslängd



Life Expectancy Diagram - MAS ExpertColor 14.8-75W 927 AR111 24D



Lumen Maintenance Diagram - MAS ExpertColor 14.8-75W 927 AR111 24D

