



CorePro LEDspot LV



CorePro LED spot ND 4.4-35W MR16 840 36D

Med sitt varma halogenliknande ljus är CorePro LEDspots det perfekta valet för spotbelysning. De energieffektiva och prisvärda lamporna är avsedda som ersättning för halogenspots och glödlampor och kan användas i de flesta armaturer med MR16 GU5.3-sockel. CorePro LEDspots ger stora energibesparingar och minimerar underhållskostnaderna.

Produktdata

Allmän information	
Socket	GU5.3
Nominell livslängd	15 000 h
Driftcykel	50 000
Lighting Technology	LED
Mätpreferens för ljusflöde	Narrow Cone
CE-märkning	Ja
EU RoHS-kompatibel	Ja
Ljusteknik	
Färgkod	840 [CCT of 4000K]
Spridningsvinkel (nom)	36 °
Ljusflöde	390 lm
Ljusstyrka (nom)	750 cd
Färgbeteckning	Kallvit (CW)
Korrelerad färgtemperatur (nom)	4000 K
Ljusutbyte (märkvärde) (nom)	88,00 lm/W
Färgbeständighet	<6
Färgåtergivningsindex	80
LLMF vid slutet av nominell livslängd (nom)	70 %
Ljusflöde i 90° Cone (märkvärde)	390 lm

Photobiological safety according to EN 62471 RG1	
Drift och elektricitet	
Line Frequency	- Hz
Ingångsfrekvens	- Hz
Effektförbrukning	4,4 W
Lampström (nom)	520 mA
Motsvarande effekt	35 W
Tändningstid (nom)	0,5 s
Uppvärmningstid till 60 % ljus	0,5 s
Effektfaktor (fraktion)	0,6
Spänning (nom)	ac electronic 12 V
Temperatur	
T-Case max. (nom)	85 °C
Styrenheter och dimming	
Dimbar	Nej
Mekanik och armaturhus	
Lampform	MR16 [2 tum/50 mm]

CorePro LEDspot LV

Användning och godkännande

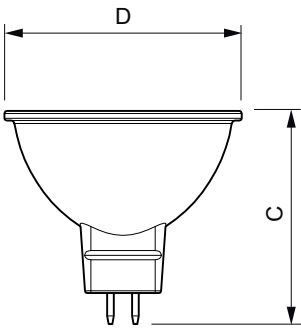
Energieffektivitetsklass	F
Lämplig för accentbelysning	Ja
Energiförbrukning kWh/1 000 tim	5 kWh
EPREL-registreringsnummer	421458
EyeComfort	Ja

Produktdata

Beställningsproduktnamn	CorePro LED spot ND 4.4-35W MR16 840 36D
Fullständigt produktnamn	CorePro LED spot ND 4.4-35W MR16 840 36D

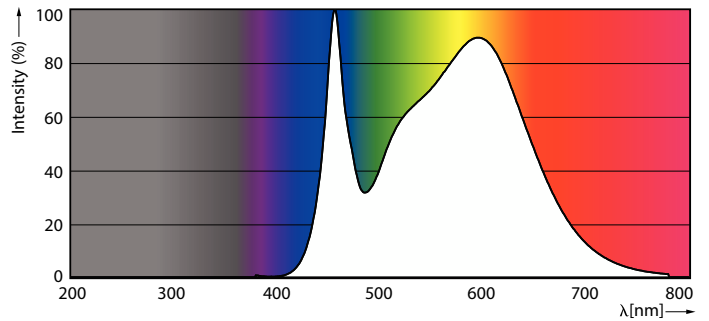
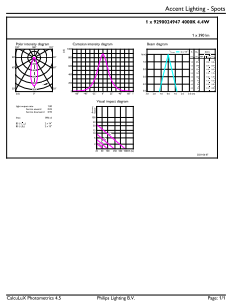
Full EOC	871951430708700
Beskrivning av lokal kod	8296658
Beställningsnummer	30708700
Materialnummer (12NC)	929002494702
Lokal kod	8296658
SAP-Räknare – Antal per förpackning	1
EAN/UPC – Produkt/fodral	8719514307087
Räknare – antal förpackningar per kartong	10
EAN/UPC – Hölje	8719514307094

Måttskiss



Product	D	C
CorePro LED spot ND 4.4-35W MR16 840 36D	50,5 mm	45,5 mm

Fotometriska data

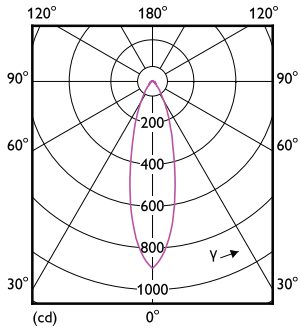


Accent Lighting Spots - CorePro LED spot ND 4.4-35W MR16 840 36D

Spectral Power Distribution Colour - CorePro LED spot ND 4.4-35W MR16 840 36D

CorePro LEDspot LV

Fotometriska data



Light Distribution Diagram - CorePro LED spot ND 4.4-35W MR16 840 36D

Livslängd



Life Expectancy Diagram - CorePro LED spot ND 4.4-35W MR16 840 36D



Lumen Maintenance Diagram - CorePro LED spot ND 4.4-35W MR16 840 36D

