



CorePro LEDspot LV



CorePro LEDspot 4.4-35W MR16 827 36D 5CT

CorePro LED egner seg perfekt for spotbelysning og gir et varmt halogenlignende lys. Lyskildene er kompatible med de fleste eksisterende armaturer med MR16 GU5.3-holdere, og er utformet som en ettermonterbar erstatning av halogen- eller glødelamper. LED-lyskilder gir store energibesparelser og reduserer vedlikeholdskostnadene

Produktdata

| Generell informasjon | |
|---|--------------------|
| Sokkelbase | GU5.3 |
| Nominell levetid | 15 000 time(r) |
| Brytersyklus | 50 000 |
| Lighting Technology | LED |
| Referanse for fluksmåling | Narrow Cone |
| I samsvar med EU RoHS | Ja |
| Teknisk belysning | |
| Fargekode | 827 [CCT of 2700K] |
| Spredningsvinkel (nom.) | 36 grad(er) |
| Lysytelse | 345 lm |
| Lysintensitet (nom.) | 650 cd |
| Fargebetegnelse | Varmhvit (WW) |
| Korreleret fargetemperatur (nom) | 2700 K |
| Lysutbytte (vurdert) (Nom) | 78,00 lm/W |
| Fargesamsvar | <6 |
| Fargegjengivelsesindeks (CRI) | 80 |
| Nominell vedlikeholdsfaktor for lyskildelumen ved utgangen av nominell levetid (nom.) | 70 % |
| Lysytelse i lyskjegle på 90° (merkekapasitet) | 345 lm |

| Photobiological safety according to EN 62471 | RG1 |
|--|-------------------------|
| Drift og elektronikk | |
| Line Frequency | - Hz |
| Inngangsfrekvens | - Hz |
| Effektforbruk | 4,4 W |
| lyskildestrøm (nom.) | 520 mA |
| Effekten som tilsvare | 35 W |
| Starttid (nom.) | 0,5 s |
| Tiden det tar før lyset er på 60 % | 0.5 s |
| Effektfaktor (brøk) | 0.6 |
| Spenning (nom.) | ac electronic 12 V |
| Temperatur | |
| Maksimal temperatur for innfatningen (nom.) | 85 °C |
| Kontroller og dimming | |
| Kan dimmes | Nei |
| Mekanikk og innfatning | |
| Lyspæreform | MR16 [2 tommer / 50 mm] |

CorePro LEDspot LV

Godkjenning og bruksområde

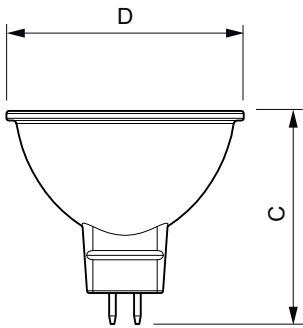
| | |
|---------------------------|--------|
| Energieffektivitetsklasse | F |
| Egnet til effektbelysning | Ja |
| Energiforbruk kWh/1000 t | 5 kWh |
| EPREL-registreringsnummer | 421457 |
| EyeComfort | Ja |

Produktdata

| | |
|----------------------------|---|
| Produktnavn for bestilling | CorePro LEDspot 4.4-35W MR16 827 36D 5CT |
| Fullstendig produktnavn | CorePro LEDspot 4.4-35W MR16 827 36D 5CT |

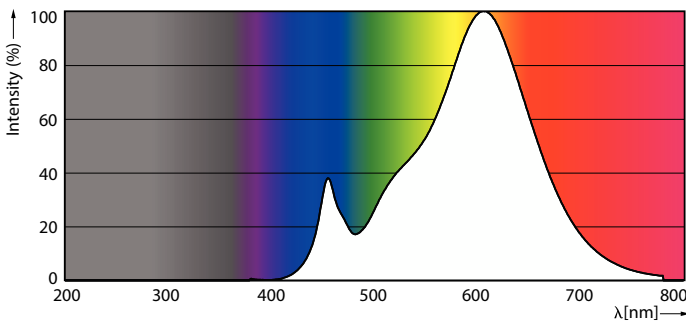
| | |
|-----------------------------------|-----------------|
| Full EOC | 871951430758200 |
| Lokal kodebeskrivelse | 3757927 |
| Bestillingskode | 30758200 |
| Materialenr. (12NC) | 929002494652 |
| Lokal bestillingskode | 3757927 |
| SAP-teller – antall per pakke | 1 |
| EAN/UPC – produkt/boks | 8719514307582 |
| SAP-teller – pakker per utvendige | 6 |
| EAN/UPC – boks | 8719514307599 |

Målskisse

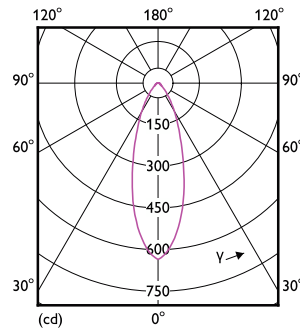


| Product | D | C |
|--|---------|---------|
| CorePro LEDspot 4.4-35W MR16 827 36D 5CT | 50,5 mm | 45,5 mm |

Fotometriske data



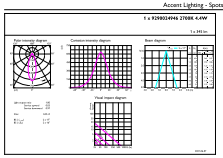
Spectral Power Distribution Colour - CorePro LEDspot 4.4-35W MR16 827 36D 5CT



Light Distribution Diagram - CorePro LEDspot 4.4-35W MR16 827 36D 5CT

CorePro LEDspot LV

Fotometriske data



Accent Lighting Spots - CorePro LEDspot 4.4-35W MR16 827 36D 5CT

Levetid



Life Expectancy Diagram - CorePro LEDspot 4.4-35W MR16 827 36D 5CT



Lumen Maintenance Diagram - CorePro LEDspot 4.4-35W MR16 827 36D 5CT

