



CorePro LEDspot LV



CorePro LED spot ND 4.4-35W MR16 827 36D

Os CorePro LEDspots são a solução perfeita para iluminação de acentuação e oferecem uma luz quente semelhante à das lâmpadas de halogéneo. São compatíveis com a maior parte dos equipamentos existentes com casquilhos MR16 GU5.3 e foram concebidos como substituição direta de lâmpadas de halogéneo ou incandescentes. As LEDlamps proporcionam enormes poupanças de energia e reduzem o custo de manutenção.

Dados do produto

Informações gerais	
Casquilho	GU5.3
Vida útil nominal	15.000 h
Ciclo de comutação	50.000
Tecnologia de iluminação	LED
Referência de medição de fluxo	Narrow Cone
Marca CE	Sim
Em conformidade com RoHS da UE	Sim
Caraterísticas técnicas da luz	
Código da cor	827 [CCT of 2700K]
Ângulo do feixe (Nom.)	36 °
Fluxo Luminoso	345 lm
Intensidade luminosa (Nom.)	650 cd
Designação da cor	Branco quente (WW)
Temperatura de cor correlacionada	2700 K
Eficiência luminosa (nominal) (Nom.)	78 lm/W
Consistência da cor	<6
Color rendering index (CRI)	80
LLMF no final da vida útil nominal (Nom.)	70 %
Fluxo luminoso em cone de 90° (Nominal)	345 lm

Segurança fotobiológica de acordo com a norma	RG1
EN 62471	

Funcionamento e caraterísticas elétricas	
Frequência de linha	- Hz
Frequência de entrada	- Hz
Consumo de Energia	4,4 W
Corrente de lâmpada (Nom.)	520 mA
Potência equivalente	35 W
Tempo de arranque (Nom.)	0,5 s
Tempo de aquecimento até 60% de luz	0,5 s
Fator de potência (Fração)	0,6
Tensão (Nom.)	ac electronic 12 V

Temperatura	
T-máxima na caixa (Nom)	85 °C

Controlos e regulação	
Regulável	Não

CorePro LEDspot LV

Características mecânicas e compartimento

Formato da lâmpada	MR16
--------------------	------

Aprovação e aplicação

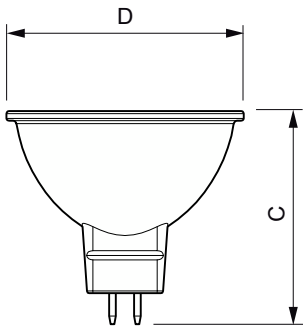
Classe de Eficiência Energética	F
Adequado para a iluminação de acentuação	Sim
Consumo de energia kWh/1000 h	5 kWh
Número de registo EPREL	421457
EyeComfort	Sim

Dados do produto

Nome de produto da encomenda	CorePro LED spot ND 4.4-35W MR16 827 36D
------------------------------	---

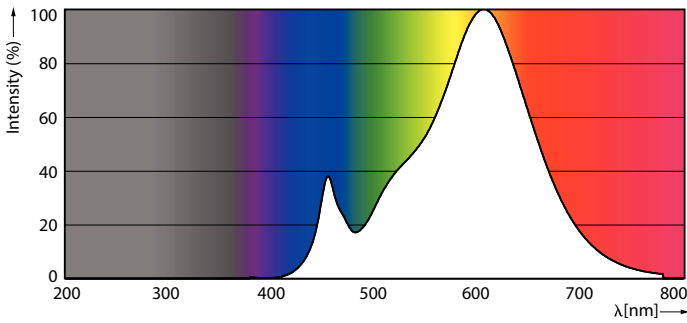
Nome do produto completo	CorePro LED spot ND 4.4-35W MR16 827 36D
Código do produto completo	871951430706300
Código de encomenda	30706300
N.º material (12NC)	929002494602
Numerador – Quantidade por embalagem	1
EAN/UPC – Produto/caixa	8719514307063
Numerador – Embalagens por caixa exterior	10
EAN/UPC – Caso	8719514307070

Desenho dimensional

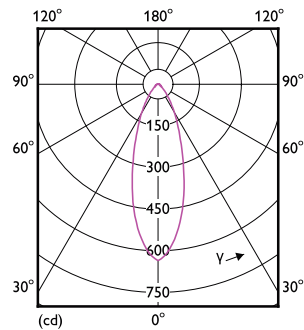


Product	D	C
CorePro LED spot ND 4.4-35W MR16 827 36D	50,5 mm	45,5 mm

Dados fotométricos



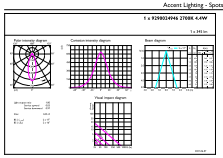
Spectral Power Distribution Colour - CorePro LED spot ND 4.4-35W MR16 827 36D



Light Distribution Diagram - CorePro LED spot ND 4.4-35W MR16 827 36D

CorePro LEDspot LV

Dados fotométricos



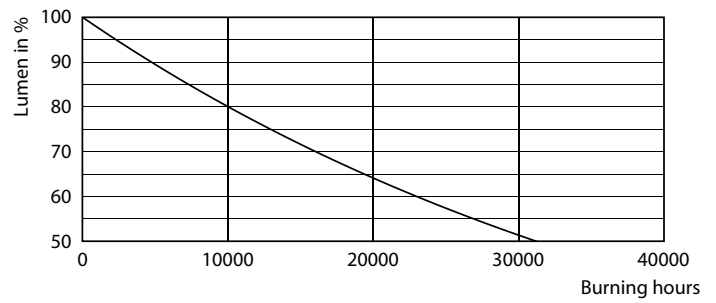
© 2023 Philips Lighting B.V. Page 1/1

Accent Lighting Spots - CorePro LED spot ND 4.4-35W MR16 827 36D

Vida útil



Life Expectancy Diagram - CorePro LED spot ND 4.4-35W MR16 827 36D



Lumen Maintenance Diagram - CorePro LED spot ND 4.4-35W MR16 827 36D

