



# Lampes CorePro LEDspot GU5,3



## CorePro LED spot ND 4.4-35W MR16 827 36D

Les LEDspots CorePro conviennent idéalement à l'éclairage par spots et produisent une lumière chaude qui n'est pas sans rappeler celle de l'halogène. Ils sont compatibles avec la plupart des luminaires existants avec des supports MR16 GU5.3 et sont conçus comme un remplacement des spots halogènes. Les lampes LEDlamps permettent de réaliser d'impressionnantes économies d'énergie et de réduire les coûts de maintenance.

### Données du produit

Informations générales	
Culot	GU5.3
Durée de vie nominale	15 000 h
Nombre de cycles d'allumage	50 000
Type de lampe	LED
Référence de mesure de flux	Narrow Cone
Marquage CE	Oui
Conforme à RoHS	Oui

Données techniques de l'éclairage	
Code couleur	827 [CCT of 2700K]
Angle du faisceau (nom.)	36 degré(s)
Flux lumineux	345 lm
Intensité lumineuse (nom.)	650 cd
Désignation de la couleur	Blanc chaud (WW)
Température de couleur corrélée (nom.)	2700 K
Efficacité lumineuse (nominale)	78 lm/W
Cohérence des couleurs	<6
Indice de rendu de couleur (IRC)	80

LLMF à la fin de la durée de vie nominale (nom.)	70 %
Flux lumineux dans un cône à 90 ° (nominal)	345 lm
Sécurité photobiologique selon EN 62471	RG1

Fonctionnement et électricité	
Fréquence linéaire	- Hz
Fréquence d'entrée	- Hz
Consommation électrique	4,4 W
Courant lampe (nom.)	520 mA
Puissance équivalente	35 W
Heure de démarrage (nom.)	0,5 s
Temps de chauffe à 60 %	0,5 s
Facteur de puissance (fraction)	0,6
Tension (nom.)	ac electronic 12 V

Température	
Température maximale du produit (nom.)	85 °C

# Lampes CorePro LEDspot GU5,3

## Commandes et gradation

Variation de l'intensité lumineuse Non

## Mécanique et boîtier

Forme de la lampe MR16

## Approbation et application

Classe d'efficacité énergétique F

Adapté à l'éclairage d'accentuation Oui

Consommation d'énergie kWh/1 000 h 5 kWh

Numéro d'enregistrement EPREL 421457

EyeComfort Oui

## Conditions d'application

peut-il être utilisé dans des luminaires fermés ? No

## Données du produit

Nom du produit de la commande CorePro LED spot ND 4.4-35W MR16 827 36D

Nom de produit complet CorePro LED spot ND 4.4-35W MR16 827 36D

Code EOC 871951430706300

Code de commande 30706300

Code 12NC 929002494602

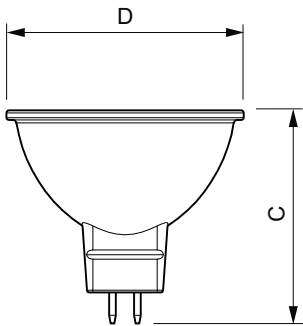
Quantité par pack 1

Code EAN – Produit/Boîte 8719514307063

Conditionnement par carton 10

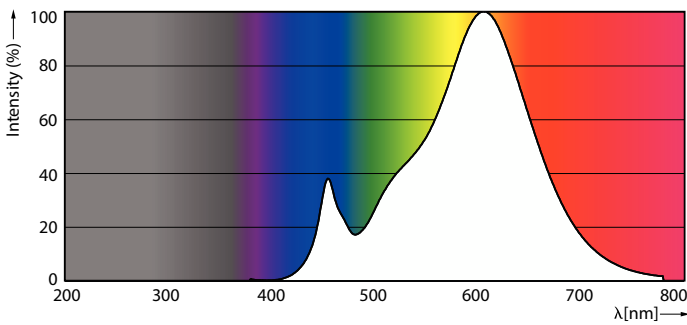
Codes EAN/UPC – Boîte 8719514307070

## Schéma dimensionnel

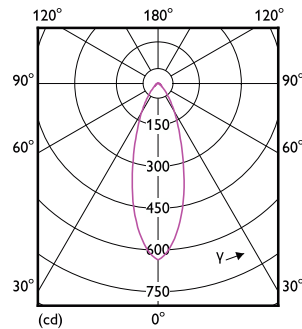


Product	D	C
CorePro LED spot ND 4.4-35W MR16 827 36D	50,5 mm	45,5 mm

## Données photométriques



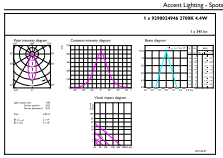
Spectral Power Distribution Colour - CorePro LED spot ND 4.4-35W MR16 827 36D



Light Distribution Diagram - CorePro LED spot ND 4.4-35W MR16 827 36D

# Lampes CorePro LEDspot GU5,3

## Données photométriques



Accent Lighting Spots - CorePro LED spot ND 4.4-35W MR16 827 36D

## Durée de vie



Life Expectancy Diagram - CorePro LED spot ND 4.4-35W MR16 827 36D



Lumen Maintenance Diagram - CorePro LED spot ND 4.4-35W MR16 827 36D

