



CorePro LEDspot LV



CorePro LED spot ND 2.9-20W MR16 827 36D

Med sitt varma halogenliknande ljus är CorePro LEDspots det perfekta valet för spotbelysning. De energieffektiva och prisvärda lamporna är avsedda som ersättning för halogenspots och glödlampor och kan användas i de flesta armaturer med MR16 GU5.3-sockel. CorePro LEDspots ger stora energibesparingar och minimerar underhållskostnaderna.

Produktdata

Allmän information	
Socket	GU5.3
Nominell livslängd	15 000 h
Driftcykel	50 000
Lighting Technology	LED
Mätpreferens för ljusflöde	Narrow Cone
CE-märkning	Ja
EU RoHS-kompatibel	Ja
Ljusteknik	
Färgkod	827 [CCT of 2700K]
Spridningsvinkel (nom)	36 °
Ljusflöde	230 lm
Ljusstyrka (nom)	560 cd
Färgbeteckning	Varmvit (WW)
Korrelerad färgtemperatur (nom)	2700 K
Ljusutbyte (märkvärde) (nom)	79,00 lm/W
Färgbeständighet	<6
Färgåtergivningsindex	80
LLMF vid slutet av nominell livslängd (nom)	70 %
Ljusflöde i 90° Cone (märkvärde)	230 lm

Photobiological safety according to EN 62471 RG1	
Drift och elektricitet	
Line Frequency	- Hz
Ingångsfrekvens	- Hz
Effektförbrukning	2,9 W
Lampström (nom)	340 mA
Motsvarande effekt	20 W
Tändningstid (nom)	0,5 s
Uppvärmningstid till 60 % ljus	0,5 s
Effektfaktor (fraktion)	0,6
Spänning (nom)	ac electronic 12 V
Temperatur	
T-Case max. (nom)	75 °C
Styrenheter och dimring	
Dimbar	Nej
Mekanik och armaturhus	
Lampform	MR16 [2 tum/50 mm]

CorePro LEDspot LV

Användning och godkännande

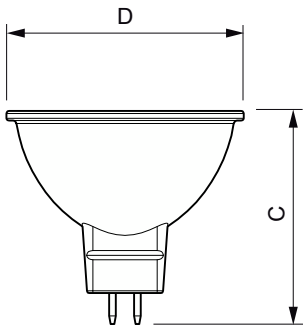
Energieffektivitetsklass	F
Lämplig för accentbelysning	Ja
Energiförbrukning kWh/1 000 tim	3 kWh
EPREL-registreringsnummer	421456
EyeComfort	Ja

Produktdata

Beställningsprodukt	CorePro LED spot ND 2.9-20W MR16 827 36D
Fullständigt produkt	CorePro LED spot ND 2.9-20W MR16 827 36D

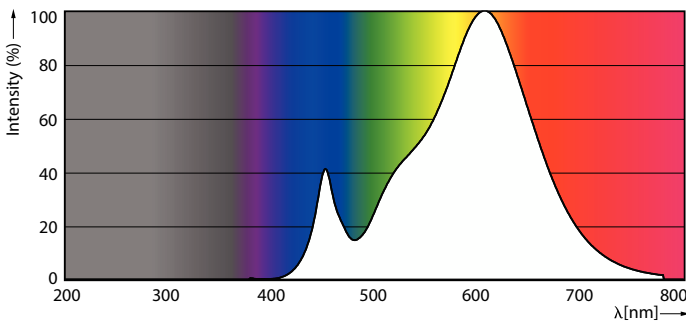
Full EOC	871951430704900
Beskrivning av lokal kod	8296656
Beställningsnummer	30704900
Materialnummer (12NC)	929002494502
Lokal kod	8296656
SAP-Räknare - Antal per förpackning	1
EAN/UPC - Produkt/fodral	8719514307049
Räknare - antal förpackningar per kartong	10
EAN/UPC - Hölje	8719514307056

Måttskiss

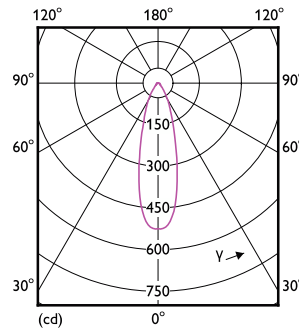


Product	D	C
CorePro LED spot ND 2.9-20W MR16 827 36D	50,5 mm	45,5 mm

Fotometriska data



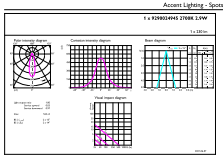
Spectral Power Distribution Colour - CorePro LED spot ND 2.9-20W MR16 827 36D



Light Distribution Diagram - CorePro LED spot ND 2.9-20W MR16 827 36D

CorePro LEDspot LV

Fotometriska data



Accent Lighting Spots - CorePro LED spot ND 2.9-20W MR16 827 36D

Livslängd



Life Expectancy Diagram - CorePro LED spot ND 2.9-20W MR16 827 36D



Lumen Maintenance Diagram - CorePro LED spot ND 2.9-20W MR16 827 36D

