



# Lampes CorePro LEDspot GU5,3



## CorePro LED spot ND 2.9-20W MR16 827 36D

Les LEDspots CorePro conviennent idéalement à l'éclairage par spots et produisent une lumière chaude qui n'est pas sans rappeler celle de l'halogène. Ils sont compatibles avec la plupart des luminaires existants avec des supports MR16 GU5.3 et sont conçus comme un remplacement des spots halogènes. Les lampes LEDlamps permettent de réaliser d'impressionnantes économies d'énergie et de réduire les coûts de maintenance.

### Données du produit

Informations générales	
Culot	GU5.3
Durée de vie nominale	15 000 h
Nombre de cycles d'allumage	50 000
Type de lampe	LED
Référence de mesure de flux	Narrow Cone
Marquage CE	Oui
Conforme à RoHS	Oui

Données techniques de l'éclairage	
Code couleur	827 [CCT of 2700K]
Angle du faisceau (nom.)	36 degré(s)
Flux lumineux	230 lm
Intensité lumineuse (nom.)	560 cd
Désignation de la couleur	Blanc chaud (WW)
Température de couleur corrélée (nom.)	2700 K
Efficacité lumineuse (nominale)	79,00 lm/W
Cohérence des couleurs	<6
Indice de rendu de couleur (IRC)	80

LLMF à la fin de la durée de vie nominale (nom.)	70 %
Flux lumineux dans un cône à 90 ° (nominal)	230 lm
Sécurité photobiologique selon EN 62471	RG1

Fonctionnement et électricité	
Fréquence linéaire	- Hz
Fréquence d'entrée	- Hz
Consommation électrique	2,9 W
Courant lampe (nom.)	340 mA
Puissance équivalente	20 W
Heure de démarrage (nom.)	0,5 s
Temps de chauffe à 60 %	0,5 s
Facteur de puissance (fraction)	0,6
Tension (nom.)	ac electronic 12 V

Température	
Température maximale du produit (nom.)	75 °C

# Lampes CorePro LEDspot GU5,3

## Commandes et gradation

Variation de l'intensité lumineuse	Non
------------------------------------	-----

## Mécanique et boîtier

Forme de la lampe	MR16 [2 pouces/50 mm]
-------------------	-----------------------

## Approbation et application

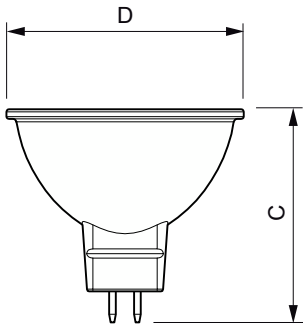
Classe d'efficacité énergétique	F
Adapté à l'éclairage d'accentuation	Oui
Consommation d'énergie kWh/1 000 h	3 kWh
Numéro d'enregistrement EPREL	421456
EyeComfort	Oui

## Données du produit

Nom du produit de la commande	CorePro LED spot ND 2.9-20W MR16 827 36D
-------------------------------	---

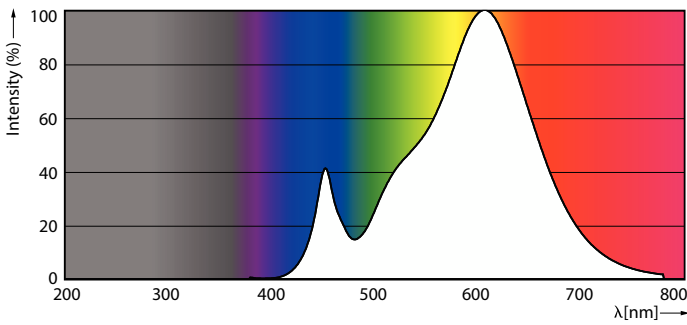
Nom de produit complet	CorePro LED spot ND 2.9-20W MR16 827 36D
Code EOC	871951430704900
Code de commande	30704900
Code 12NC	929002494502
Quantité par pack	1
Code EAN – Produit/Boîte	8719514307049
Conditionnement par carton	10
Codes EAN/UPC – Boîte	8719514307056

## Schéma dimensionnel

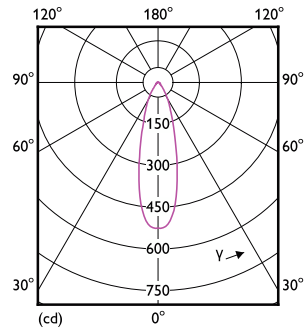


Product	D	C
CorePro LED spot ND 2.9-20W MR16 827 36D	50,5 mm	45,5 mm

## Données photométriques



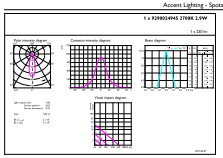
Spectral Power Distribution Colour - CorePro LED spot ND 2.9-20W MR16 827 36D



Light Distribution Diagram - CorePro LED spot ND 2.9-20W MR16 827 36D

# Lampes CorePro LEDspot GU5,3

## Données photométriques



Accent Lighting Spots - CorePro LED spot ND 2.9-20W MR16 827 36D

## Durée de vie



Life Expectancy Diagram - CorePro LED spot ND 2.9-20W MR16 827 36D



Lumen Maintenance Diagram - CorePro LED spot ND 2.9-20W MR16 827 36D

