



Lampes MASTER Value LEDspot GU4 et GU5,3 DIM

MASTER LED SPOT VLE D 7.5-50W MR16 927 60D

Avec les MASTER LEDspot GU5.3 12V, il n'a jamais été aussi facile de concilier économies d'énergie et qualité de lumière ! Les lampes MASTER LEDspot GU5.3 12V sont compatibles avec 99% des transformateurs du marché et sont disponibles en deux faisceaux 15° et 24° pour répondre à de nombreuses applications. La MASTER LEDspot GU4 3W 12V est destinée à l'éclairage d'accentuation d'objets à faible distance (ex. vitrines de bijouteries).

Mises en garde et sécurité

- Operating temperature range is between -20° C and 45° C ambient
- Only to apply in dry or damp locations and most of open fixtures with lamp-holders that offer sufficient space (10 mm free air space)
- Not intended for use with emergency light fixtures or exit lights

Données du produit

Informations générales		Données techniques de l'éclairage	
Culot	GU5.3	Code couleur	927 [CCT of 2700K]
Durée de vie nominale	25 000 h	Angle du faisceau (nom.)	60 degré(s)
Nombre de cycles d'allumage	50 000	Flux lumineux	621 lm
Type de lampe	LED	Intensité lumineuse (nom.)	750 cd
Référence de mesure de flux	Narrow Cone	Désignation de la couleur	Blanc chaud (WW)
Marquage CE	Oui	Température de couleur corrélée (nom.)	2700 K
Conforme à RoHS	Oui	Efficacité lumineuse (nominale)	82,00 lm/W
		Cohérence des couleurs	<6
		Indice de rendu de couleur (IRC)	90

Lampes MASTER Value LEDspot GU4 et GU5,3 DIM

LLMF à la fin de la durée de vie nominale (nom.)	70 %
Flux lumineux dans un cône à 90 ° (nominal)	621 lm
Sécurité photobiologique selon EN 62471	RG1
Fonctionnement et électricité	
Fréquence linéaire	- Hz
Fréquence d'entrée	- Hz
Consommation électrique	7,5 W
Courant lampe (nom.)	660 mA
Puissance équivalente	50 W
Heure de démarrage (nom.)	0,5 s
Temps de chauffe à 60 %	0,5 s
Facteur de puissance (fraction)	0,7
Tension (nom.)	ac electronic 12 V
Température	
Température maximale du produit (nom.)	95 °C
Commandes et gradation	
Variation de l'intensité lumineuse	Uniquement avec certains variateurs
Mécanique et boîtier	
Forme de la lampe	MR16 [2 pouces/50 mm]

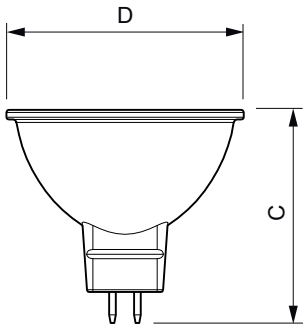
Approbation et application

Classe d'efficacité énergétique	F
Adapté à l'éclairage d'accentuation	Oui
Consommation d'énergie kWh/1 000 h	8 kWh
Numéro d'enregistrement EPREL	453183
EyeComfort	Oui

Données du produit

Nom du produit de la commande	MAS LED SPOT VLE D 7.5-50W MR16 927 60D
Nom de produit complet	MASTER LED SPOT VLE D 7.5-50W MR16 927 60D
Code EOC	871951430738400
Code de commande	30738400
Code 12NC	929002493502
Quantité par pack	1
Code EAN – Produit/Boîte	8719514307384
Conditionnement par carton	10
Codes EAN/UPC – Boîte	8719514307391

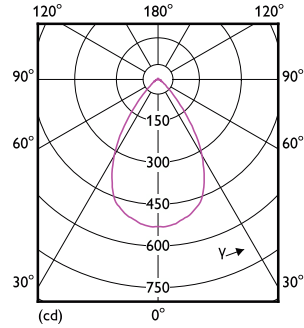
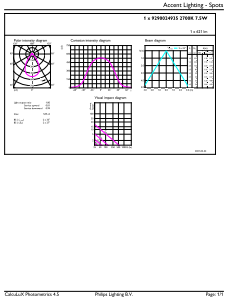
Schéma dimensionnel



Product	D	C
MAS LED SPOT VLE D 7.5-50W MR16 927 60D	50,5 mm	45,5 mm

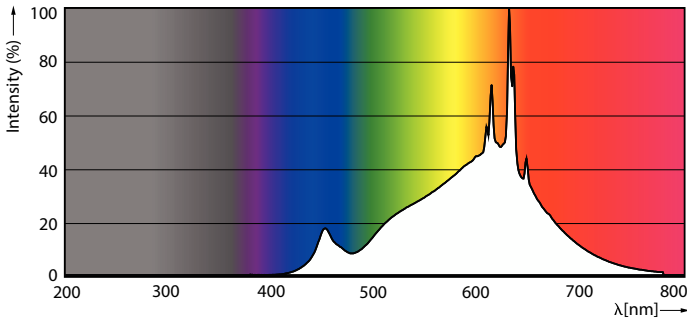
Lampes MASTER Value LEDspot GU4 et GU5,3 DIM

Données photométriques



Accent Lighting Spots - MAS LED SPOT VLE D 7.5-50W MR16 927 60D

Light Distribution Diagram - MAS LED SPOT VLE D 7.5-50W MR16 927 60D

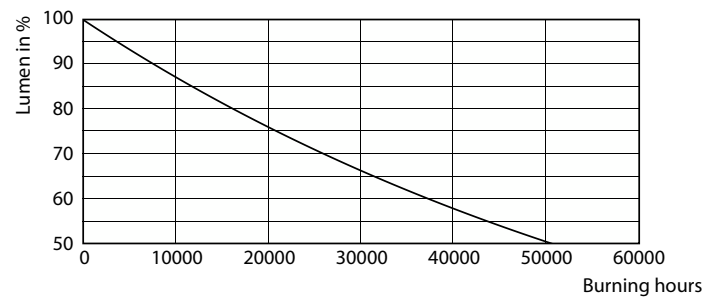


Spectral Power Distribution Colour - MAS LED SPOT VLE D 7.5-50W MR16 927 60D

Durée de vie



Life Expectancy Diagram - MAS LED SPOT VLE D 7.5-50W MR16 927 60D



Lumen Maintenance Diagram - MAS LED SPOT VLE D 7.5-50W MR16 927 60D

Lampes MASTER Value LEDspot GU4 et GU5,3 DIM

