



# MASTER VALUE LEDspot LV



## MASTER LED SPOT VLE D 7.5-50W MR16 930 36D

Philips MASTER VALUE MR16 är en lågspänningsserie (12 V AC) som ersätter MR16-halogenlampor. Lamporna har Philips patenterade lösning som garanterar bredast möjliga kompatibilitet med elektroniska 12 V halogentransformatorer av standardtyp. De har också intensitet i strålen som motsvarar Philips MR16-halogenlampor med 50 W. Formfaktorn för Philips MASTER Value LED MR16 säkerställer en hundraprocentig form på baksidan av lampen (exakt form med halogenlampor.)

### Varning och Säkerhet

- Omgivningstemperaturen vid drift är mellan 20°C och 45°C
- Endast för användning i torra eller fuktiga miljöer och i de flesta öppna armaturer med lamphållare med tillräckligt stort luftutrymme (minst 10 mm)
- Ej avsedd för användning i nödbelysningsarmaturer eller utgångsljus

### Produktdata

Allmän information	
Socket	GU5.3
Nominell livslängd	25 000 h
Driftcykel	50 000
Lighting Technology	LED
Mätpreferens för ljusflöde	Narrow Cone
CE-märkning	Ja
EU RoHS-kompatibel	Ja

### Ljusteknik

Färgkod	930 [CCT of 3000K]
Spridningsvinkel (nom)	36 °
Ljusflöde	630 lm

Ljusstyrka (nom)	1 600 cd
Färgbeteckning	Vit (WH)
Korrelerad färgtemperatur (nom)	3000 K
Ljusutbyte (märkvärde) (nom)	84 lm/W
Färgbeständighet	<6
Färgåtergivningsindex	90
LLMF vid slutet av nominell livslängd (nom)	70 %
Ljusflöde i 90° Cone (märkvärde)	630 lm
Photobiological safety according to EN 62471	RG1

### Drift och elektricitet

Line Frequency	- Hz
Ingångsfrekvens	- Hz

# MASTER VALUE LEDspot LV

Effektförbrukning	7,5 W
Lampström (nom)	660 mA
Motsvarande effekt	50 W
Tändningstid (nom)	0,5 s
Uppvärmningstid till 60 % ljus	0.5 s
Effektfaktor (fraktion)	0.7
Spänning (nom)	ac electronic 12 V

## Temperatur

T-Case max. (nom)	95 °C
-------------------	-------

## Styrenheter och dimring

Dimbar	Endast med särskilda dimrar
--------	-----------------------------

## Mekanik och armaturhus

Lampform	MR16 [2 tum/50 mm]
----------	--------------------

## Användning och godkännande

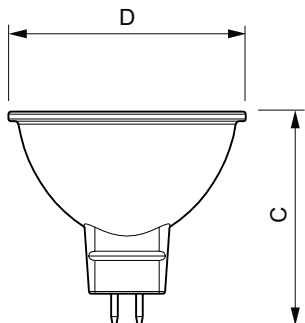
Energieffektivitetsklass	F
Lämplig för accentbelysning	Ja

Energiförbrukning kWh/1 000 tim	8 kWh
EPREL-registreringsnummer	453181
EyeComfort	Ja

## Produktdata

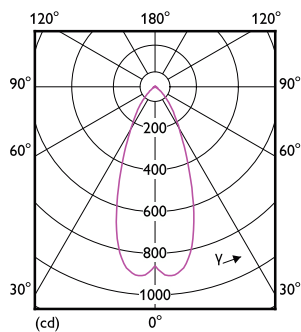
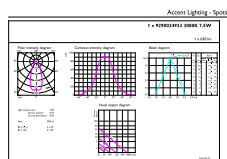
Beställningsproduktnamn	MAS LED SPOT VLE D 7.5-50W MR16 930 36D
Fullständigt produktnamn	MASTER LED SPOT VLE D 7.5-50W MR16 930 36D
Full EOC	871951430734600
Beskrivning av lokal kod	8296347
Beställningsnummer	30734600
Materialnummer (12NC)	929002493302
Lokal kod	8296347
SAP-Räknare – Antal per förpackning	1
EAN/UPC - Produkt/fodral	8719514307346
Räknare - antal förpackningar per kartong	10
EAN/UPC - Hölje	8719514307353

## Måttskiss



Product	D	C
MAS LED SPOT VLE D 7.5-50W MR16 930 36D	50,5 mm	45,5 mm

## Fotometriska data

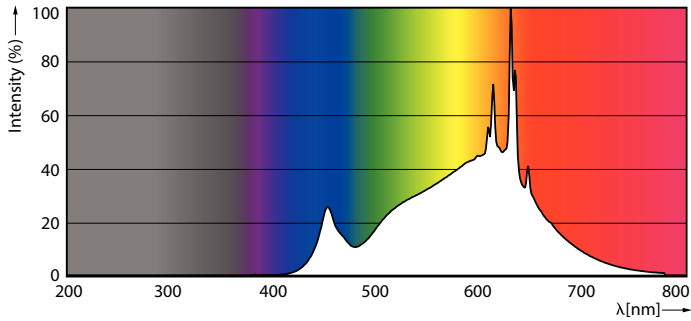


Accent Lighting Spots - MAS LED SPOT VLE D 7.5-50W MR16 930 36D

Light Distribution Diagram - MAS LED SPOT VLE D 7.5-50W MR16 930 36D

# MASTER VALUE LEDspot LV

## Fotometriska data

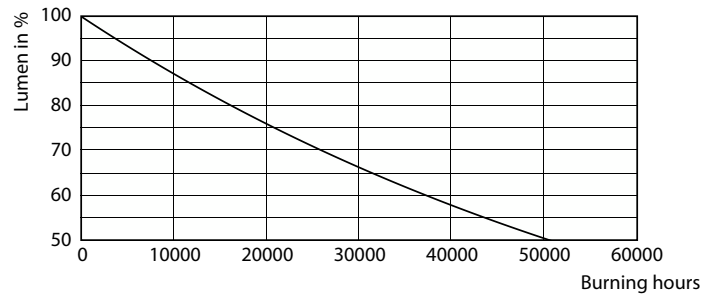


Spectral Power Distribution Colour - MAS LED SPOT VLE D 7.5-50W MR16 930 36D

## Livslängd



Life Expectancy Diagram - MAS LED SPOT VLE D 7.5-50W MR16 930 36D



Lumen Maintenance Diagram - MAS LED SPOT VLE D 7.5-50W MR16 930 36D

