



MASTER VALUE LEDspot LV



MASTER LED SPOT VLE D 7.5-50W MR16 927 36D

Philips MASTER VALUE MR16 är en lågspänningsserie (12 V AC) som ersätter MR16-halogenlampor. Lamporna har Philips patenterade lösning som garanterar bredast möjliga kompatibilitet med elektroniska 12 V halogentransformatorer av standardtyp. De har också intensitet i strålen som motsvarar Philips MR16-halogenlampor med 50 W. Formfaktorn för Philips MASTER Value LED MR16 säkerställer en hundraprocentig form på baksidan av lampen (exakt form med halogenlampor.)

Varning och Säkerhet

- Omgivningstemperaturen vid drift är mellan 20°C och 45°C
- Endast för användning i torra eller fuktiga miljöer och i de flesta öppna armaturer med lamphållare med tillräckligt stort luftutrymme (minst 10 mm)
- Ej avsedd för användning i nödbelysningsarmaturer eller utgångsljus

Produktdata

Allmän information		Ljusstyrka (nom)	
Socket	GU5.3		1 600 cd
Nominell livslängd	25 000 h	Färgbeteckning	Varmvit (WW)
Driftcykel	50 000	Korrelerad färgtemperatur (nom)	2700 K
Lighting Technology	LED	Ljusutbyte (märkvärde) (nom)	82 lm/W
Mätpreferens för ljusflöde	Narrow Cone	Färgbeständighet	<6
CE-märkning	Ja	Färgåtergivningsindex	90
EU RoHS-kompatibel	Ja	LLMF vid slutet av nominell livslängd (nom)	70 %
		Ljusflöde i 90° Cone (märkvärde)	621 lm
		Photobiological safety according to EN 62471	RG1
Ljusteknik		Drift och elektricitet	
Färgkod	927 [CCT of 2700K]	Line Frequency	- Hz
Spridningsvinkel (nom)	36 °	Ingångsfrekvens	- Hz
Ljusflöde	621 lm		

MASTER VALUE LEDspot LV

Effektförbrukning	7,5 W
Lampström (nom)	660 mA
Motsvarande effekt	50 W
Tändningstid (nom)	0,5 s
Uppvärmningstid till 60 % ljus	0.5 s
Effektfaktor (fraktion)	0.7
Spänning (nom)	ac electronic 12 V

Temperatur

T-Case max. (nom)	95 °C
-------------------	-------

Styrenheter och dimring

Dimbar	Endast med särskilda dimrar
--------	-----------------------------

Mekanik och armaturhus

Lampform	MR16 [2 tum/50 mm]
----------	--------------------

Användning och godkännande

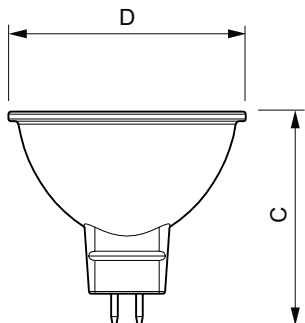
Energieffektivitetsklass	F
Lämplig för accentbelysning	Ja

Energiförbrukning kWh/1 000 tim	8 kWh
EPREL-registreringsnummer	453180
EyeComfort	Ja

Produktdata

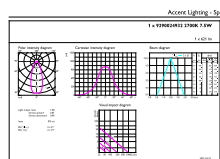
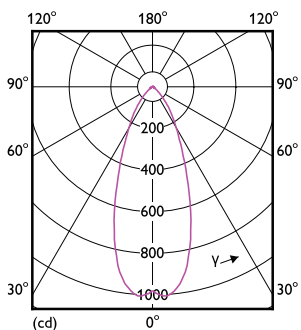
Beställningsproduktnamn	MAS LED SPOT VLE D 7.5-50W MR16 927 36D
Fullständigt produktnamn	MASTER LED SPOT VLE D 7.5-50W MR16 927 36D
Full EOC	871951430732200
Beskrivning av lokal kod	8296393
Beställningsnummer	30732200
Materialnummer (12NC)	929002493202
Lokal kod	8296393
SAP-Räknare – Antal per förpackning	1
EAN/UPC - Produkt/fodral	8719514307322
Räknare - antal förpackningar per kartong	10
EAN/UPC - Hölje	8719514307339

Måttskiss



Product	D	C
MAS LED SPOT VLE D 7.5-50W MR16 927 36D	50,5 mm	45,5 mm

Fotometriska data

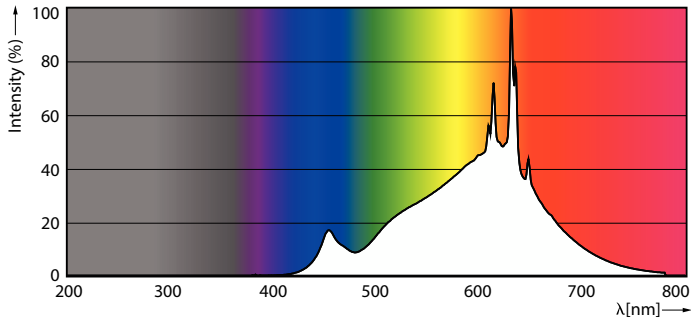


Light Distribution Diagram - MAS LED SPOT VLE D 7.5-50W MR16 927 36D

Accent Lighting Spots - MAS LED SPOT VLE D 7.5-50W MR16 927 36D

MASTER VALUE LEDspot LV

Fotometriska data



Spectral Power Distribution Colour - MAS LED SPOT VLE D 7.5-50W MR16 927 36D

Livslängd



Life Expectancy Diagram - MAS LED SPOT VLE D 7.5-50W MR16 927 36D



Lumen Maintenance Diagram - MAS LED SPOT VLE D 7.5-50W MR16 927 36D

