



MASTER LEDspot LV



MASTER LED SPOT VLE D 7.5-50W MR16 927 36D

Emitindo um feixe de acentuação quente semelhante ao das lâmpadas de halogéneo/incandescentes, a lâmpada MASTER LEDspot MR16 é uma solução para aplicações de iluminação direccionada e geral na indústria hoteleira. É particularmente adequada a zonas públicas como recepções, entradas, corredores, escadas e lavabos, em que a luz está sempre acesa. O MASTER LEDspot MR16 de design robusto apresenta um ângulo de abertura de 24° possibilitando uma difusão do feixe bem definida. O feixe não tem UV ou IR, o que o torna adequado à iluminação de objectos sensíveis ao calor (alimentos, materiais orgânicos, tintas, etc.).

Avisos e Segurança

- Operating temperature range is between -20° C and 45° C ambient
- Only to apply in dry or damp locations and most of open fixtures with lamp-holders that offer sufficient space (10 mm free air space)
- Not intended for use with emergency light fixtures or exit lights

Dados do produto

Informações gerais			
Casquilho	GU5.3	Fluxo Luminoso	621 lm
Vida útil nominal	25.000 h	Intensidade luminosa (Nom.)	1.600 cd
Ciclo de comutação	50.000	Designação da cor	Branco quente (WW)
Tecnologia de iluminação	LED	Temperatura de cor correlacionada	2700 K
Referência de medição de fluxo	Narrow Cone	Eficiência luminosa (nominal) (Nom.)	82 lm/W
Marca CE	Sim	Consistência da cor	<6
Em conformidade com RoHS da UE	Sim	Color rendering index (CRI)	90
		LLMF no final da vida útil nominal (Nom.)	70 %
		Fluxo luminoso em cone de 90° (Nominal)	621 lm
		Segurança fotobiológica de acordo com a norma	RG1
		EN 62471	
Caraterísticas técnicas da luz			
Código da cor	927 [CCT of 2700K]		
Ângulo do feixe (Nom.)	36 °		

MASTER LEDspot LV

Funcionamento e características elétricas

Frequência de linha	- Hz
Frequência de entrada	- Hz
Consumo de Energia	7,5 W
Corrente de lâmpada (Nom.)	660 mA
Potência equivalente	50 W
Tempo de arranque (Nom.)	0,5 s
Tempo de aquecimento até 60% de luz	0.5 s
Fator de potência (Fração)	0.7
Tensão (Nom.)	ac electronic 12 V

Temperatura

T-máxima na caixa (Nom)	95 °C
-------------------------	-------

Controlos e regulação

Regulável	Apenas com reguladores específicos
-----------	------------------------------------

Características mecânicas e compartimento

Formato da lâmpada	MR16 [2 polegadas/50 mm]
--------------------	--------------------------

Aprovação e aplicação

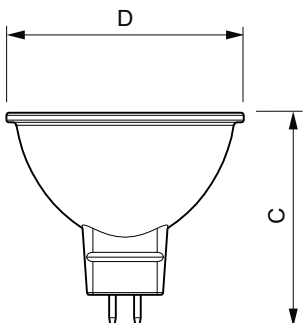
Classe de Eficiência Energética	F
---------------------------------	---

Adequado para a iluminação de acentuação	Sim
Consumo de energia kWh/1000 h	8 kWh
Número de registo EPREL	453180
EyeComfort	Sim

Dados do produto

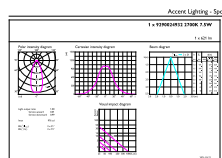
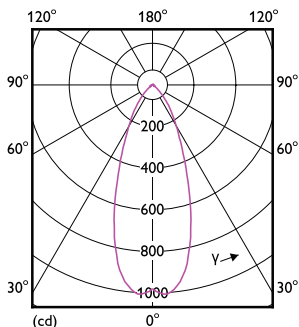
Nome de produto da encomenda	MAS LED SPOT VLE D 7.5-50W MR16 927 36D
Nome do produto completo	MASTER LED SPOT VLE D 7.5-50W MR16 927 36D
Código do produto completo	871951430732200
Código de encomenda	30732200
N.º material (12NC)	929002493202
Numerador – Quantidade por embalagem	1
EAN/UPC – Produto/caixa	8719514307322
Numerador – Embalagens por caixa exterior	10
EAN/UPC – Caso	8719514307339

Desenho dimensional



Product	D	C
MAS LED SPOT VLE D 7.5-50W MR16 927 36D	50,5 mm	45,5 mm

Dados fotométricos

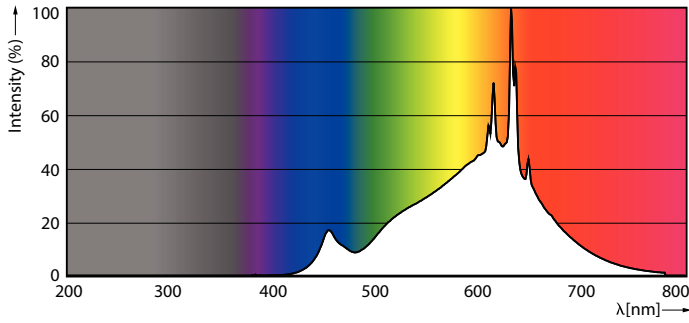


Light Distribution Diagram - MAS LED SPOT VLE D 7.5-50W MR16 927 36D

Accent Lighting Spots - MAS LED SPOT VLE D 7.5-50W MR16 927 36D

MASTER LEDspot LV

Dados fotométricos



Spectral Power Distribution Colour - MAS LED SPOT VLE D 7.5-50W MR16 927 36D

Vida útil



Life Expectancy Diagram - MAS LED SPOT VLE D 7.5-50W MR16 927 36D



Lumen Maintenance Diagram - MAS LED SPOT VLE D 7.5-50W MR16 927 36D

