



# MASTER VALUE LEDspot LV



## MASTER LED spot VLE D 5.8-35W MR16 930 60D

Philips MASTER VALUE MR16 är en lågspänningsserie (12 V AC) som ersätter MR16-halogenlampor. Lamporna har Philips patenterade lösning som garanterar bredast möjliga kompatibilitet med elektroniska 12 V halogentransformatorer av standardtyp. De har också intensitet i strålen som motsvarar Philips MR16-halogenlampor med 50 W. Formfaktorn för Philips MASTER Value LED MR16 säkerställer en hundraprocentig form på baksidan av lampen (exakt form med halogenlampor.)

### Varning och Säkerhet

- Omgivningstemperaturen vid drift är mellan 20°C och 45°C
- Endast för användning i torra eller fuktiga miljöer och i de flesta öppna armaturer med lamphållare med tillräckligt stort luftutrymme (minst 10 mm)
- Ej avsedd för användning i nödbelysningsarmaturer eller utgångsljus

### Produktdata

Allmän information	
Socket	GU5.3
Nominell livslängd	25 000 h
Driftcykel	50 000
Lighting Technology	LED
Mätpreferens för ljusflöde	Narrow Cone
CE-märkning	Ja
EU RoHS-kompatibel	Ja

### Ljusteknik

Färgkod	930 [CCT of 3000K]
Spridningsvinkel (nom)	60 °
Ljusflöde	460 lm

Ljusstyrka (nom)	600 cd
Färgbeteckning	Vit (WH)
Korrelerad färgtemperatur (nom)	3000 K
Ljusutbyte (märkvärde) (nom)	79,00 lm/W
Färgbeständighet	<6
Färgåtergivningsindex	90
LLMF vid slutet av nominell livslängd (nom)	70 %
Ljusflöde i 90° Cone (märkvärde)	460 lm
Photobiological safety according to EN 62471	RG1

### Drift och elektricitet

Line Frequency	- Hz
Ingångsfrekvens	- Hz

# MASTER VALUE LEDspot LV

Effektförbrukning	5,8 W
Lampström (nom)	510 mA
Motsvarande effekt	35 W
Tändningstid (nom)	0,5 s
Uppvärmningstid till 60 % ljus	0.5 s
Effektfaktor (fraktion)	0.7
Spänning (nom)	ac electronic 12 V

## Temperatur

T-Case max. (nom)	85 °C
-------------------	-------

## Styrenheter och dimring

Dimbar	Endast med särskilda dimrar
--------	-----------------------------

## Mekanik och armaturhus

Lampform	MR16 [2 tum/50 mm]
----------	--------------------

## Användning och godkännande

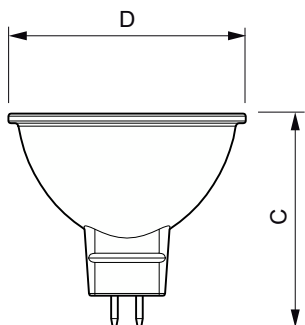
Energieffektivitetsklass	F
Lämplig för accentbelysning	Ja

Energiförbrukning kWh/1 000 tim	6 kWh
EPREL-registreringsnummer	453177
EyeComfort	Ja

## Produktdata

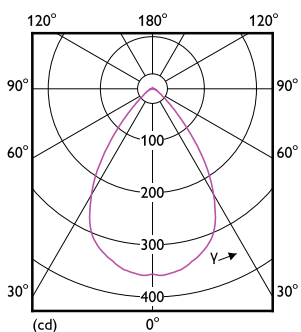
Beställningsproduktnamn	MAS LED spot VLE D 5.8-35W MR16 930 60D
Fullständigt produktnamn	MASTER LED spot VLE D 5.8-35W MR16 930 60D
Full EOC	871951430726100
Beskrivning av lokal kod	8296392
Beställningsnummer	30726100
Materialnummer (12NC)	929002492902
Lokal kod	8296392
SAP-Räknare – Antal per förpackning	1
EAN/UPC - Produkt/fodral	8719514307261
Räknare - antal förpackningar per kartong	10
EAN/UPC - Hölje	8719514307278

## Måttskiss

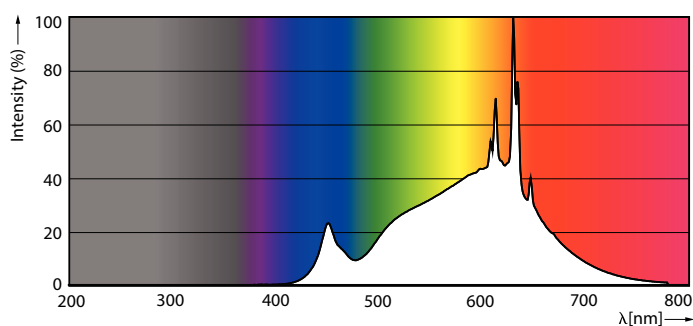


Product	D	C
MAS LED spot VLE D 5.8-35W MR16 930 60D	50,5 mm	45,5 mm

## Fotometriska data



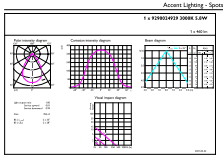
Light Distribution Diagram - MAS LED spot VLE D 5.8-35W MR16 930 60D



Spectral Power Distribution Colour - MAS LED spot VLE D 5.8-35W MR16 930 60D

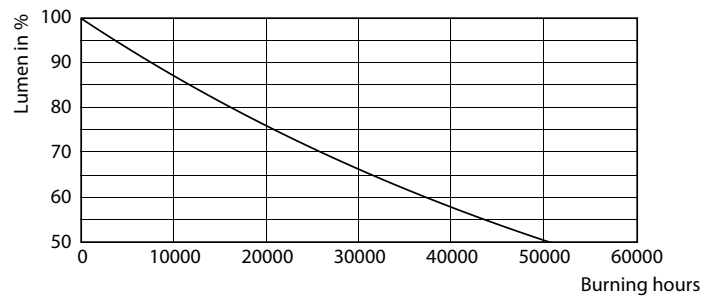
# MASTER VALUE LEDspot LV

## Fotometriska data



Accent Lighting Spots - MAS LED spot VLE D 5.8-35W MR16 930 60D

## Livslängd



Life Expectancy Diagram - MAS LED spot VLE D 5.8-35W MR16 930 60D

Lumen Maintenance Diagram - MAS LED spot VLE D 5.8-35W MR16 930 60D

