



MASTER VALUE LEDspot LV



MASTER LED spot VLE D 5.8-35W MR16 940 36D

Philips MASTER VALUE MR16 är en lågspänningsserie (12 V AC) som ersätter MR16-halogenlampor. Lamporna har Philips patenterade lösning som garanterar bredast möjliga kompatibilitet med elektroniska 12 V halogentransformatorer av standardtyp. De har också intensitet i strålen som motsvarar Philips MR16-halogenlampor med 50 W. Formfaktorn för Philips MASTER Value LED MR16 säkerställer en hundraprocentig form på baksidan av lampen (exakt form med halogenlampor.)

Varning och Säkerhet

- Omgivningstemperaturen vid drift är mellan 20°C och 45°C
- Endast för användning i torra eller fuktiga miljöer och i de flesta öppna armaturer med lamphållare med tillräckligt stort luftutrymme (minst 10 mm)
- Ej avsedd för användning i nödbelysningsarmaturer eller utgångsljus

Produktdata

Allmän information	
Socket	GU5.3
Nominell livslängd	25 000 h
Driftcykel	50 000
Lighting Technology	LED
Mätpreferens för ljusflöde	Narrow Cone
CE-märkning	Ja
EU RoHS-kompatibel	Ja

Ljusteknik

Färgkod	940 [CCT of 4000K]
Spridningsvinkel (nom)	36 °
Ljusflöde	490 lm

Ljusstyrka (nom)	1 200 cd
Färgbeteckning	Kallvit (CW)
Korrelerad färgtemperatur (nom)	4000 K
Ljusutbyte (märkvärde) (nom)	84,00 lm/W
Färgbeständighet	<6
Färgåtergivningsindex	90
LLMF vid slutet av nominell livslängd (nom)	70 %
Ljusflöde i 90° Cone (märkvärde)	490 lm
Photobiological safety according to EN 62471	RG1

Drift och elektricitet

Line Frequency	- Hz
Ingångsfrekvens	- Hz

MASTER VALUE LEDspot LV

Effektförbrukning	5,8 W
Lampström (nom)	510 mA
Motsvarande effekt	35 W
Tändningstid (nom)	0,5 s
Uppvärmningstid till 60 % ljus	0.5 s
Effektfaktor (fraktion)	0.7
Spänning (nom)	ac electronic 12 V

Temperatur

T-Case max. (nom)	85 °C
-------------------	-------

Styrenheter och dimring

Dimbar	Endast med särskilda dimrar
--------	-----------------------------

Mekanik och armaturhus

Lampform	MR16 [2 tum/50 mm]
----------	--------------------

Användning och godkännande

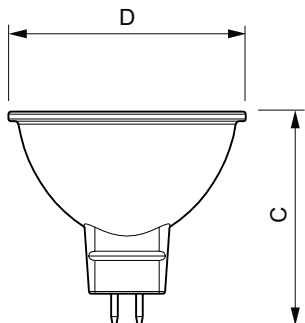
Energieffektivitetsklass	F
Lämplig för accentbelysning	Ja

Energiförbrukning kWh/1 000 tim	6 kWh
EPREL-registreringsnummer	453175
EyeComfort	Ja

Produktdata

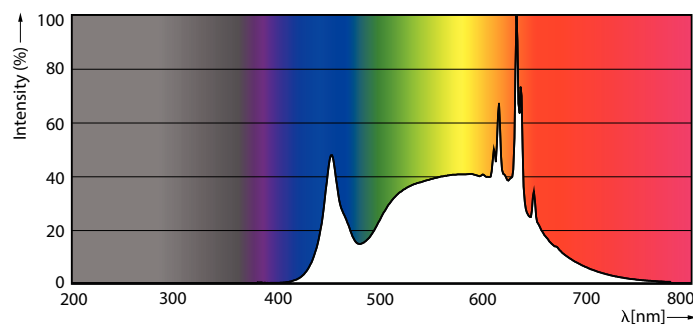
Beställningsproduktnamn	MAS LED spot VLE D 5.8-35W MR16 940 36D
Fullständigt produktnamn	MASTER LED spot VLE D 5.8-35W MR16 940 36D
Full EOC	871951430722300
Beskrivning av lokal kod	8296391
Beställningsnummer	30722300
Materialnummer (12NC)	929002492702
Lokal kod	8296391
SAP-Räknare – Antal per förpackning	1
EAN/UPC - Produkt/fodral	8719514307223
Räknare - antal förpackningar per kartong	10
EAN/UPC - Hölje	8719514307230

Måttskiss

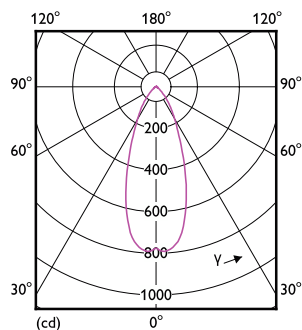


Product	D	C
MAS LED spot VLE D 5.8-35W MR16 940 36D	50,5 mm	45,5 mm

Fotometriska data



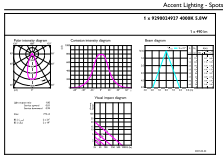
Spectral Power Distribution Colour - MAS LED spot VLE D 5.8-35W MR16 940 36D



Light Distribution Diagram - MAS LED spot VLE D 5.8-35W MR16 940 36D

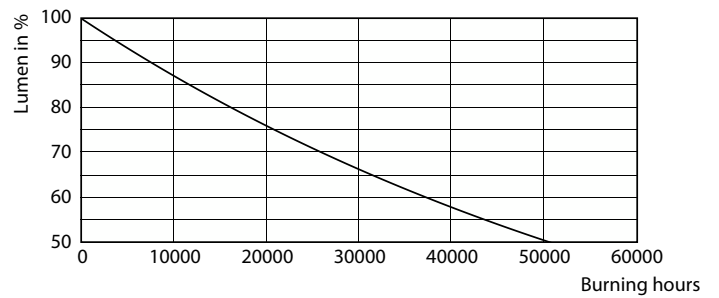
MASTER VALUE LEDspot LV

Fotometriska data



Accent Lighting Spots - MAS LED spot VLE D 5.8-35W MR16 940 36D

Livslängd



Life Expectancy Diagram - MAS LED spot VLE D 5.8-35W MR16 940 36D

Lumen Maintenance Diagram - MAS LED spot VLE D 5.8-35W MR16 940 36D

