



# Lampes MASTER Value LEDspot GU4 et GU5,3 DIM

## MASTER LED spot VLE D 5.8-35W MR16 927 36D

Avec les MASTER LEDspot GU5.3 12V, il n'a jamais été aussi facile de concilier économies d'énergie et qualité de lumière ! Les lampes MASTER LEDspot GU5.3 12V sont compatibles avec 99% des transformateurs du marché et sont disponibles en deux faisceaux 15° et 24° pour répondre à de nombreuses applications. La MASTER LEDspot GU4 3W 12V est destinée à l'éclairage d'accentuation d'objets à faible distance (ex. vitrines de bijouteries).

### Mises en garde et sécurité

- Operating temperature range is between -20° C and 45° C ambient
- Only to apply in dry or damp locations and most of open fixtures with lamp-holders that offer sufficient space (10 mm free air space)
- Not intended for use with emergency light fixtures or exit lights

### Données du produit

Informations générales	
Culot	GU5.3
Durée de vie nominale	25 000 h
Nombre de cycles d'allumage	50 000
Type de lampe	LED
Référence de mesure de flux	Narrow Cone
Marquage CE	Oui
Conforme à RoHS	Oui

Données techniques de l'éclairage	
Code couleur	927 [CCT of 2700K]
Angle du faisceau (nom.)	36 degré(s)
Flux lumineux	450 lm
Intensité lumineuse (nom.)	1 300 cd
Désignation de la couleur	Blanc chaud (WW)
Température de couleur corrélée (nom.)	2700 K
Efficacité lumineuse (nominale)	77 lm/W
Cohérence des couleurs	<6
Indice de rendu de couleur (IRC)	90

## Lampes MASTER Value LEDspot GU4 et GU5,3 DIM

LLMF à la fin de la durée de vie nominale (nom.)	70 %
Flux lumineux dans un cône à 90 ° (nominal)	450 lm
Sécurité photobiologique selon EN 62471	RG1

### Fonctionnement et électricité

Fréquence linéaire	- Hz
Fréquence d'entrée	- Hz
Consommation électrique	5,8 W
Courant lampe (nom.)	510 mA
Puissance équivalente	35 W
Heure de démarrage (nom.)	0,5 s
Temps de chauffe à 60 %	0,5 s
Facteur de puissance (fraction)	0,7
Tension (nom.)	ac electronic 12 V

### Température

Température maximale du produit (nom.)	85 °C
--	-------

### Commandes et gradation

Variation de l'intensité lumineuse	Uniquement avec certains variateurs
------------------------------------	-------------------------------------

### Mécanique et boîtier

Forme de la lampe	MR16 [2 pouces/50 mm]
-------------------	-----------------------

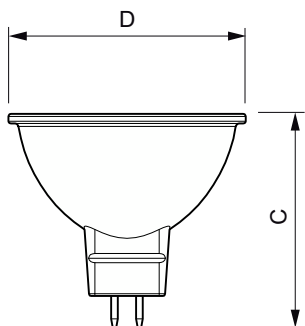
### Approbation et application

Classe d'efficacité énergétique	G
Adapté à l'éclairage d'accentuation	Oui
Consommation d'énergie kWh/1 000 h	6 kWh
Numéro d'enregistrement EPREL	453173
EyeComfort	Oui

### Données du produit

Nom du produit de la commande	MAS LED spot VLE D 5.8-35W MR16 927 36D
Nom de produit complet	MASTER LED spot VLE D 5.8-35W MR16 927 36D
Code EOC	871951430718600
Code de commande	30718600
Code 12NC	929002492502
Quantité par pack	1
Code EAN – Produit/Boîte	8719514307186
Conditionnement par carton	10
Codes EAN/UPC – Boîte	8719514307193

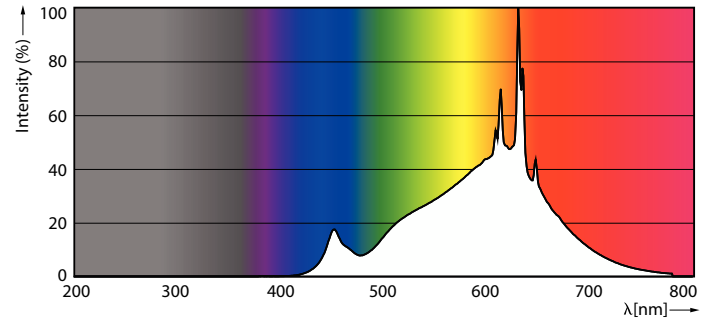
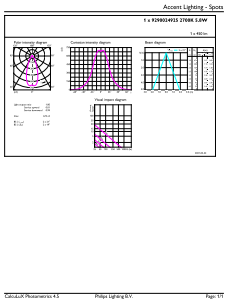
## Schéma dimensionnel



Product	D	C
MAS LED spot VLE D 5.8-35W MR16 927 36D	50,5 mm	45,5 mm

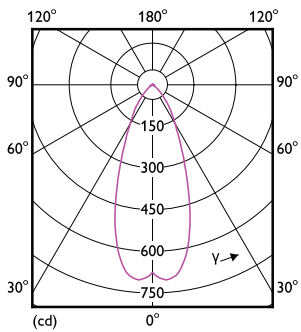
# Lampes MASTER Value LEDspot GU4 et GU5,3 DIM

## Données photométriques



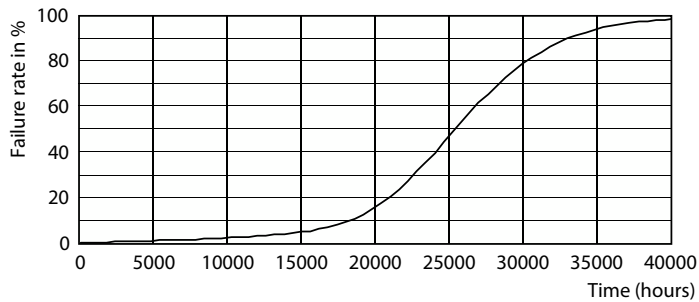
Accent Lighting Spots - MAS LED spot VLE D 5.8-35W MR16 927 36D

Spectral Power Distribution Colour - MAS LED spot VLE D 5.8-35W MR16 927 36D

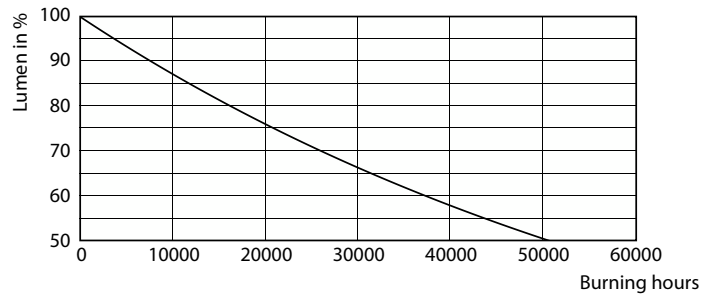


Light Distribution Diagram - MAS LED spot VLE D 5.8-35W MR16 927 36D

## Durée de vie



Life Expectancy Diagram - MAS LED spot VLE D 5.8-35W MR16 927 36D



Lumen Maintenance Diagram - MAS LED spot VLE D 5.8-35W MR16 927 36D

## Lampes MASTER Value LEDspot GU4 et GU5,3 DIM

