



# MASTER LEDspot MR16 Niedervolt- Reflektorlampen



## MAS LEDspotLV D 7.5-50W 927 MR16 36D

Ersetzen Sie ihre alten Halogen-Niedervolt-Reflektorlampen und sparen Sie bares Geld. MASTER LEDspot MR16/MR11 haben mit ihren kompakten Abmessungen die perfekte Passform als Ersatz für Halogen-Reflektorlampen und verbrauchen bis zu 80% weniger Energie.

### Hinweise

- Nicht für den Einsatz in sehr luftfeuchter Umgebung geeignet (z.B. über der Dusche)
- Nicht für elektronische Schalter geeignet
- Max. 80% Luftfeuchtigkeit
- Min. 10 mm Luftraum beim Deckeneinbau zur Gewährleistung der konstanten Wärmeableitung

### Produkt Daten

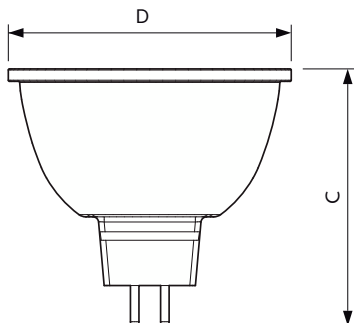
| Allgemeine Informationen       |                    | Lichtstrom  |               |
|--------------------------------|--------------------|---|---------------|
| Sockel                         | GU5.3              | Lichtstrom  | 621 lm        |
| Nennlebensdauer                | 40.000 Stunde(n)   | Lichtstärke (Nom)                                 | 1.850 cd      |
| Schaltzyklus                   | 50.000             | Lichtfarbe  | Warmweiß (WW) |
| Beleuchtungstechnologie        | LED                | Ähnlichste Farbtemperatur (Nom)                   | 2700 K        |
| Referenz für Lichtstrommessung | Narrow Cone        | Nennlichtausbeute (nom.)                          | 82,00 lm/W    |
| CE-Zeichen                     | Ja                 | Farbkonsistenz                                    | <4            |
| EU RoHS-konform                | Ja                 | Farbwiedergabeindex (CRI)                         | 90            |
| Lichttechnische Daten          |                    | Restlichtstrom am Ende der Nennlebensdauer (Nom.) | 70 %          |
| Farbcode                       | 927 [CCT of 2700K] | Lichtstrom im 90° -Kegel (Nennwert)               | 621 lm        |
| Ausstrahlungswinkel (Nom)      | 36 Grad            | Photobiologische Sicherheit gemäß EN 62471        | RG1           |

# MASTER LEDspot MR16 Niedervolt-Reflektorlampen

| Betrieb und Elektrik         |                         |
|------------------------------|-------------------------|
| Netzfrequenz                 | - Hz                    |
| Eingangsfrequenz             | - Hz                    |
| Energieverbrauch             | 7,5 W                   |
| Lampenstrom (Nom)            | 720 mA                  |
| Äquivalente Leistung         | 50 W                    |
| Startzeit (Nom)              | 0,5 s                   |
| Aufwärmzeit bis 60 % Licht   | 0,5 s                   |
| Leistungsfaktor (Bruchteile) | 0,7                     |
| Spannung (Nom)               | ac electronic 12 V      |
| Temperatur                   |                         |
| Gehäusetemperatur (Nom)      | 90 °C                   |
| Lichtregelung und Dimmen     |                         |
| Dimmbar                      | Nur mit Spezial-Dimmern |
| Mechanik und Gehäuse         |                         |
| Kolbenform                   | MR16 [2 Zoll/50 mm]     |
| Genehmigung und Anwendung    |                         |
| Energieeffizienzklasse       | F                       |

| Geeignet für Akzentbeleuchtung  | Ja                                   |
|---------------------------------|--------------------------------------|
| Energieverbrauch kWh/1.000 Std. | 8 kWh                                |
| EPREL Registrierungsnummer      | 465193                               |
| EyeComfort                      | Ja                                   |
| Produktdaten                    |                                      |
| Bestell-Produktname             | MAS LEDspotLV D 7.5-50W 927 MR16 36D |
| Gesamtbezeichnung des Produkts  | MAS LEDspotLV D 7.5-50W 927 MR16 36D |
| Gesamt-Produktcode              | 871951430752000                      |
| Bestellcode                     | 30752000                             |
| Material-Nr. (12NC)             | 929002492202                         |
| Anzahl pro Verpackung           | 1                                    |
| EAN/UPC – Produkt/Kiste         | 8719514307520                        |
| Zähler – Pakete pro Außenkarton | 10                                   |
| EAN Umverpackung                | 8719514307537                        |

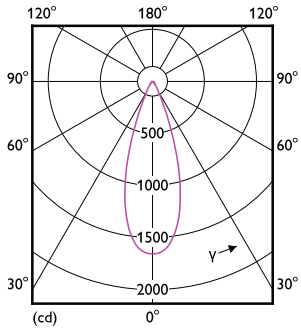
## Abmessungsskizzen



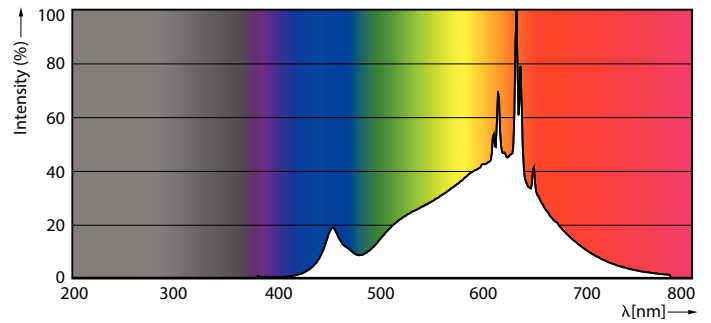
| Product                              | D     | C       |
|--------------------------------------|-------|---------|
| MAS LEDspotLV D 7.5-50W 927 MR16 36D | 50 mm | 45,5 mm |

# MASTER LEDspot MR16 Niedervolt-Reflektorlampen

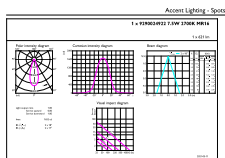
## Photometrische Daten



Light Distribution Diagram - MAS LEDspotLV D 7.5-50W 927 MR16 36D



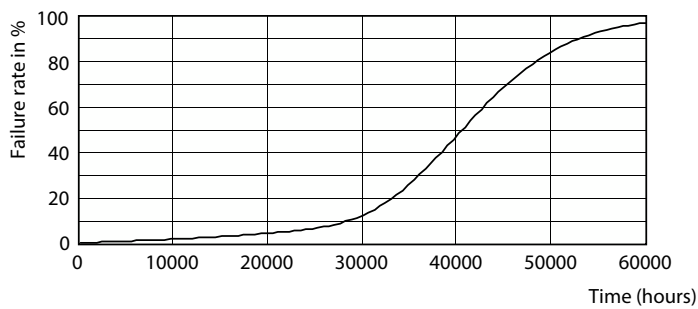
Spectral Power Distribution Colour - MAS LEDspotLV D 7.5-50W 927 MR16 36D



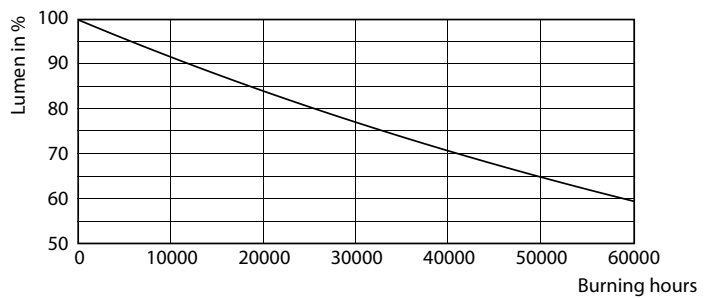
© 2023 Philips Lighting B.V. Alle Rechte vorbehalten.

Accent Lighting Spots - MAS LEDspotLV D 7.5-50W 927 MR16 36D

## Lebensdauer



Life Expectancy Diagram - MAS LEDspotLV D 7.5-50W 927 MR16 36D



Lumen Maintenance Diagram - MAS LEDspotLV D 7.5-50W 927 MR16 36D

## MASTER LEDspot MR16 Niedervolt-Reflektorlampen

