



# Lampes CorePro LEDspot GU5,3



## CorePro LED spot ND 7-50W MR16 840 36D

Les LEDspots CorePro conviennent idéalement à l'éclairage par spots et produisent une lumière chaude qui n'est pas sans rappeler celle de l'halogène. Ils sont compatibles avec la plupart des luminaires existants avec des supports MR16 GU5.3 et sont conçus comme un remplacement des spots halogènes. Les lampes LEDlamps permettent de réaliser d'impressionnantes économies d'énergie et de réduire les coûts de maintenance.

### Données du produit

Informations générales	
Culot	GU5.3 [GU5.3]
Durée de vie nominale	15 000 h
Nombre de cycles d'allumage	50 000
Type de lampe	LED
Référence de mesure de flux	Narrow Cone
Marquage CE	Oui
Conforme à RoHS	Oui
Données techniques de l'éclairage	
Code couleur	840 [CCT of 4000K]
Angle du faisceau (nom.)	36 degré(s)
Flux lumineux	660 lm
Intensité lumineuse (nom.)	1 500 cd
Désignation de la couleur	Blanc froid (CW)
Température de couleur corrélée (nom.)	4000 K
Efficacité lumineuse (nominale)	94,00 lm/W
Cohérence des couleurs	<6
Indice de rendu de couleur (IRC)	80

LLMF à la fin de la durée de vie nominale (nom.)	70 %
Flux lumineux dans un cône à 90 ° (nominal)	660 lm
Fonctionnement et électricité	
Fréquence linéaire	- Hz
Fréquence d'entrée	- Hz
Consommation électrique	7 W
Courant lampe (nom.)	730 mA
Puissance équivalente	50 W
Heure de démarrage (nom.)	0,5 s
Temps de chauffe à 60 %	0,5 s
Facteur de puissance (fraction)	0,8
Tension (nom.)	12 V
Température	
Température maximale du produit (nom.)	85 °C

# Lampes CorePro LEDspot GU5,3

## Commandes et gradation

Variation de l'intensité lumineuse	Non
------------------------------------	-----

## Mécanique et boîtier

Forme de la lampe	MR16 [2 pouces/50 mm]
-------------------	-----------------------

## Approbation et application

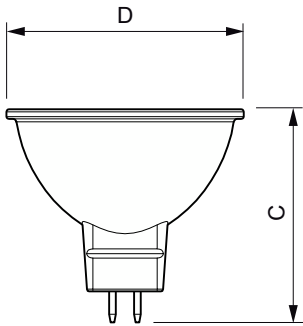
Classe d'efficacité énergétique	F
Adapté à l'éclairage d'accentuation	Oui
Consommation d'énergie kWh/1 000 h	7 kWh
Numéro d'enregistrement EPREL	465223
EyeComfort	Oui

## Données du produit

Nom du produit de la commande	CorePro LED spot ND 7-50W MR16 840 36D
-------------------------------	---

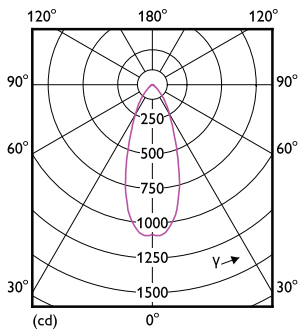
Nom de produit complet	CorePro LED spot ND 7-50W MR16 840 36D
Code EOC	871869681479600
Code de commande	81479600
Code 12NC	929001905002
Quantité par pack	1
Code EAN – Produit/Boîte	8718696814796
Conditionnement par carton	10
Codes EAN/UPC – Boîte	8718696814802

## Schéma dimensionnel

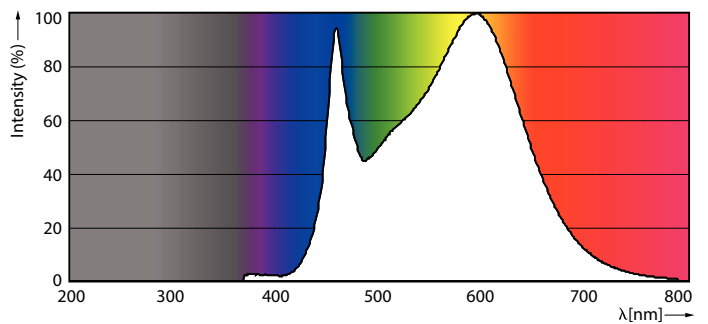


Product	D	C
CorePro LED spot ND 7-50W MR16 840 36D	50,5 mm	45 mm

## Données photométriques



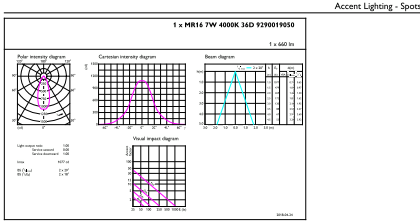
Light Distribution Diagram - CorePro LED spot ND 7-50W MR16 840 36D



Spectral Power Distribution Colour - CorePro LED spot ND 7-50W MR16 840 36D

# Lampes CorePro LEDspot GU5,3

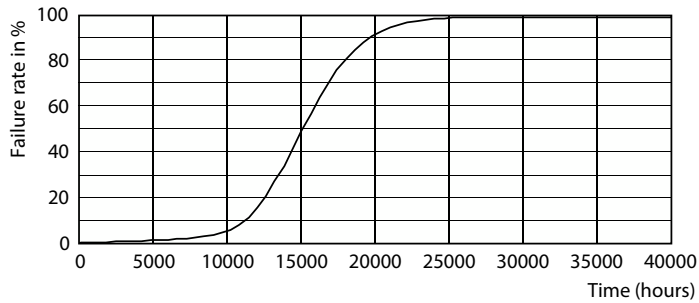
## Données photométriques



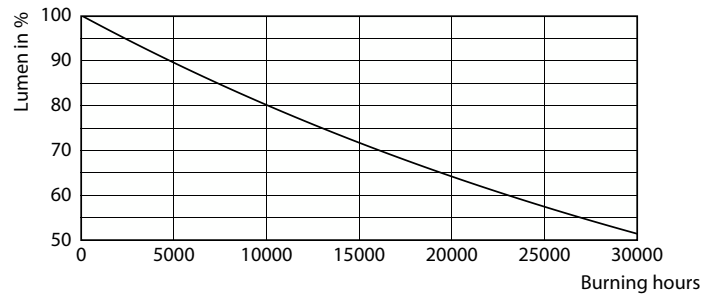
CatuloX Photometrics 4.3 Philips Lighting B.V. Page: 1/1

### Accent Lighting Spots - CorePro LED spot ND 7-50W MR16 840 36D

## Durée de vie



Life Expectancy Diagram - CorePro LED spot ND 7-50W MR16 840 36D



Lumen Maintenance Diagram - CorePro LED spot ND 7-50W MR16 840 36D

