



# Lampes CorePro LEDbulb filament forme classique

## CorePro LEDBulbND4.5-40W E27 A60 827FR G

Dotées d'un design vintage classique, ces lampes LED à filament allient les formes familières des ampoules à incandescence classiques et les avantages de la technologie LED longue durée. Constituant un choix évident pour ceux qui recherchent une solution de remplacement de LED rétrofit, ces ampoules LED CorePro permettent 90 % d'économies d'énergie par rapport aux lampes conventionnelles. Les ampoules LED en verre CorePro haute luminosité offrent une excellente qualité de lumière dans un style vintage. Éclairage LED CorePro qui offre une durée de vie de 15 000 heures pour réduire les coûts de maintenance.

### Données du produit

Informations générales		Efficacité lumineuse (nominale)	
Culot	E27	Efficacité lumineuse (nominale)	104,00 lm/W
Durée de vie nominale	15 000 h	Cohérence des couleurs	<6
Nombre de cycles d'allumage	30 000	Indice de rendu de couleur (IRC)	80
Type de lampe	LED	LLMF à la fin de la durée de vie nominale (nom.)	70 %
Référence de mesure de flux	Sphere	Valeur de scintillement (PstLM)	1
Marquage CE	Oui	Valeur d'effet stroboscopique (SVM)	0,4
Conforme à RoHS	Oui	Sécurité photobiologique selon EN 62471	RG1
Données techniques de l'éclairage		Fonctionnement et électricité	
Code couleur	827 [CCT of 2700K]	Fréquence linéaire	50 to 60 Hz
Flux lumineux	470 lm	Fréquence d'entrée	50 à 60 Hz
Désignation de la couleur	Blanc chaud (WW)	Consommation électrique	4,5 W
Température de couleur corrélée (nom.)	2700 K	Courant lampe (nom.)	40 mA
		Puissance équivalente	40 W

# Lampes CorePro LEDbulb filament forme classique

Heure de démarrage (nom.)	0,5 s
Temps de chauffe à 60 %	0.5 s
Facteur de puissance (fraction)	0.51
Tension (nom.)	220-240 V

## Température

Température maximale du produit (nom.)	50 °C
----------------------------------------	-------

## Commandes et gradation

Variation de l'intensité lumineuse	Non
------------------------------------	-----

## Mécanique et boîtier

Finition ampoule	Dépoli
Forme de la lampe	A60 [A 60 mm]

## Approbation et application

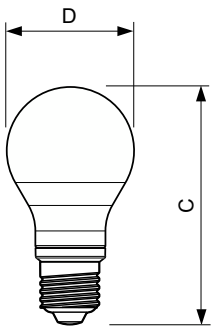
Classe d'efficacité énergétique	F
Consommation d'énergie kWh/1 000 h	5 kWh

Numéro d'enregistrement EPREL	387365
EyeComfort	Oui

## Données du produit

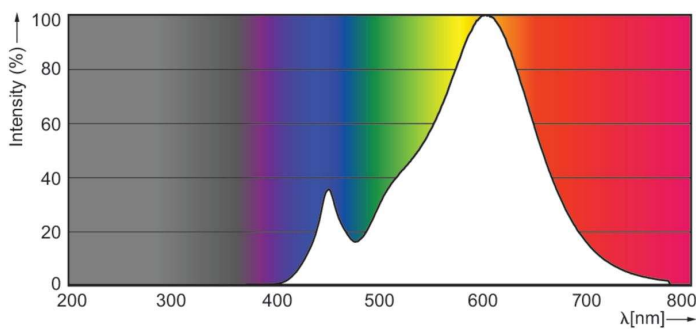
Nom du produit de la commande	CorePro LEDBulbND4.5-40W E27 A60 827FR G
Nom de produit complet	CorePro LEDBulbND4.5-40W E27 A60 827FR G
Code EOC	871951436130000
Code de commande	36130000
Code 12NC	929001242992
Quantité par pack	1
Code EAN – Produit/Boîte	8719514361300
Conditionnement par carton	10
Codes EAN/UPC – Boîte	8719514361317

## Schéma dimensionnel

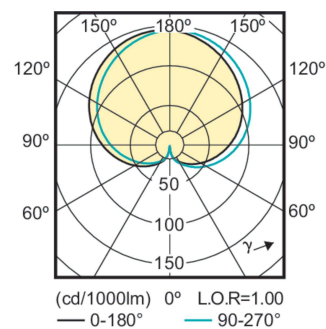


Product	D	C
CorePro LEDBulbND4.5-40W E27 A60 827FR G	60 mm	110 mm

## Données photométriques



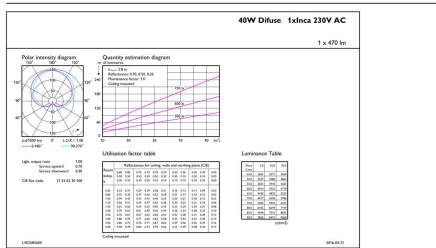
Spectral Power Distribution Colour - CorePro LEDBulbND4.5-40W E27 A60 827FR G



Light Distribution Diagram - CorePro LEDBulbND4.5-40W E27 A60 827FR G

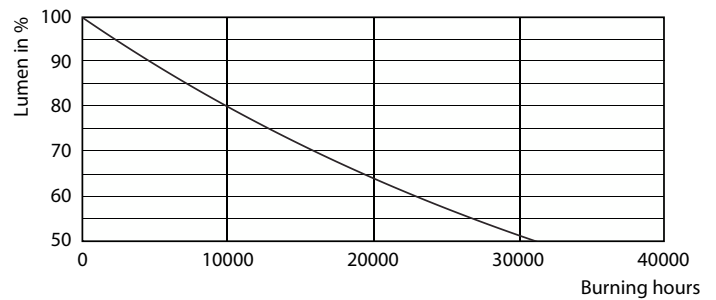
# Lampes CorePro LEDbulb filament forme classique

## Données photométriques



### General uniform lighting - CorePro LEDBulbND4.5-40W E27 A60 827FR G

## Durée de vie



### Life Expectancy Diagram - CorePro LEDBulbND4.5-40W E27 A60 827FR G

### Lumen Maintenance Diagram - CorePro LEDBulbND4.5-40W E27 A60 827FR G

