



eW Blast Powercore gen4



eW Blast Powercore gen4, 3000 K, 100 – 277 VAC, 6° Native (no spread lens), Gray housing

eW Blast Powercore gen4, 3000 K, 100 – 277 VAC, 6° Native (no spread lens), Gray housing

Les luminaires LED hautes performances eW Blast Powercore gen4 fournissent une lumière blanche de haute intensité et une installation simplifiée. eW Blast Powercore gen4 offre une gamme d'accessoires qui permettent des largeurs de faisceau personnalisables pour l'éclairage par projection, d'accentuation, de façade et rasant, ainsi que l'efficacité et la rentabilité de la technologie Powercore dans boîtier robuste en aluminium moulé sous pression. Pour plus d'informations, rendez-vous sur notre site, à la page www.colorkinetics.com/ls/essentialwhite/eW-Blast-Powercore-gen4/.

Données du produit

Caractéristiques générales		Caractéristiques électriques	
Code famille de lampe	LED-HB [LED High Brightness]	Durée de vie à 50% du flux lumineux	100000 h
Température de couleur	Blanc	Durée de vie à 70% du flux lumineux	84000 h
Source lumineuse de substitution	Non	Durée de vie à 90% du flux lumineux	28000 h
Driver/alimentation/transformateur	PSDMX [Alimentation avec interface DMX]	Type d'optique - extérieur	Faisceau intensif I _{max} =6°
Cache optique/ type de l'objectif	CLFT [Clear flat]	Flux lumineux constant	oui
Faisceau du luminaire	6°	Accessoire PFC	ZCP485
Classe de protection CEI	Classe de sécurité I		
Marquage CE	Marquage CE	Tension d'entrée	100 à 277 V
Marquage UL	Marquage UL et cUL	Fréquence d'entrée	50 à 60 Hz

eW Blast Powercore gen4

Facteur de puissance (nom.)	0.9
Gestion et gradation	
avec gradation	Oui
Matériaux et finitions	
Matériaux du boîtier	Fonte d'aluminium
Constitution de l'optique	Verre
Matériaux cache optique/lentille	Verre trempé
Dispositif de montage	Patère
Cache optique/ forme de l'objectif	Flat
Finition de cache optique/lentille	Transparent
Couleur	Gris

Normes et recommandations

Code d'indice de protection	IP66 [Protection contre la pénétration de poussière, protection contre les jets d'eau]
Classe d'efficacité énergétique	G
Code de protection contre les chocs mécaniques	IK10 [20 J anti-vandalisme]
Norme de vibration	Complies with ANSI C136.31, 3G
Résistance aux vibrations	Complies with ANSI C136.31, 3G
Numéro d'enregistrement EPREL	915346

Performances initiales (conforme IEC)

Flux lumineux initial	3213 lm
Efficacité lumineuse à 0h du luminaire LED	67,4 lm/W
Température de couleur proximale initiale	3000 K
Puissance initiale absorbée	50 W

Durées de vie (condorme IEC)

Flux lumineux sortant 50 % à 25 °C Calculé	100000
--	--------

Flux lumineux sortant 50 % à 25 °C Signalé	51000
Flux lumineux sortant 50 % à 50 °C Calculé	100000
Flux lumineux sortant 50 % à 50 °C Signalé	51000
Flux lumineux sortant 70 % à 25 °C Calculé	84000
Flux lumineux sortant 70 % à 25 °C Signalé	51000
Flux lumineux sortant 70 % à 50 °C Calculé	83000
Flux lumineux sortant 70 % à 50 °C Signalé	51000
Flux lumineux sortant 90 % à 25 °C Calculé	28000
Flux lumineux sortant 90 % à 25 °C Signalé	28000
Flux lumineux sortant 90 % à 50 °C Calculé	27000
Flux lumineux sortant 90 % à 50 °C Signalé	28000

Conditions d'utilisation

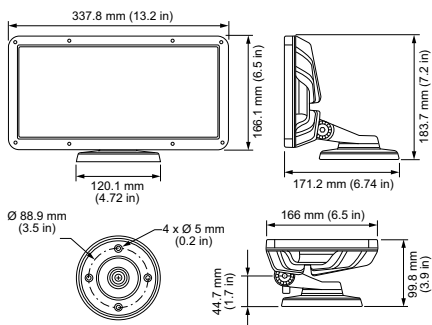
Plage de températures ambiantes	-40 à +50°C
---------------------------------	-------------

Données logistiques

Code de produit complet	871829139502799
Nom du produit de la commande	BCP481 36xLED-HB/3000K 100-277V GY
Code barre produit	8718291395027
Code de commande	523-000100-26
Numérateur - Quantité par kit	1
Conditionnement par carton	2
SAP - Matériaux	912400135498
Net Weight (Piece)	4,146 kg
Code catalogue	523-000100-26
Description du code catalogue	eW Blast Powercore gen4, 3000 K, 100 – 277 VAC, 6° Native (no spread lens), Gray housing



Schéma dimensionnel



BCP481 36xLED-HB/3000K 100-277V GY

eW Blast Powercore gen4

