



# eW Blast Powercore gen4



**eW Blast Powercore gen4, 2700 K, 100 – 277 VAC, 6° Native (no spread lens), Black housing**

eW Blast Powercore gen4, 2700 K, 100 – 277 VAC, 6° Native (no spread lens), Black housing

Les luminaires LED hautes performances eW Blast Powercore gen4 fournissent une lumière blanche de haute intensité et une installation simplifiée. eW Blast Powercore gen4 offre une gamme d'accessoires qui permettent des largeurs de faisceau personnalisables pour l'éclairage par projection, d'accentuation, de façade et rasant, ainsi que l'efficacité et la rentabilité de la technologie Powercore dans boîtier robuste en aluminium moulé sous pression. Pour plus d'informations, rendez-vous sur notre site, à la page [www.colorkinetics.com/ls/essentialwhite/eW-Blast-Powercore-gen4/](http://www.colorkinetics.com/ls/essentialwhite/eW-Blast-Powercore-gen4/)

## Données du produit

Caractéristiques générales		Caractéristiques électriques	
Code famille de lampe	LED-HB [ LED High Brightness]	Marquage UL	Marquage UL et cUL
Température de couleur	Blanc	Durée de vie à 50% du flux lumineux	100000 h
Source lumineuse de substitution	Non	Durée de vie à 70% du flux lumineux	84000 h
Nombre d'unités d'appareillage	1 unit	Durée de vie à 90% du flux lumineux	28000 h
Driver/alimentation/transformateur	PSDMX [ Alimentation avec interface DMX]	Type d'optique - extérieur	Faisceau intensif I <sub>max</sub> =6°
Cache optique/ type de l'objectif	CLFT [ Clear flat]	Flux lumineux constant	oui
Faisceau du luminaire	6°	Accessoire PFC	ZCP485
Classe de protection CEI	Classe de sécurité I		
Marquage CE	Marquage CE	Tension d'entrée	100 à 277 V

# eW Blast Powercore gen4

Fréquence d'entrée	50 à 60 Hz
Facteur de puissance (nom.)	0.9

## Gestion et gradation

avec gradation	Oui
----------------	-----

## Matériaux et finitions

Matériaux du boîtier	Fonte d'aluminium
Constitution de l'optique	Verre
Matériaux cache optique/lentille	Verre trempé
Matériel de fixation	Aluminium
Dispositif de montage	Patère
Cache optique/ forme de l'objectif	Flat
Finition de cache optique/lentille	Transparent
Couleur	Noir

## Normes et recommandations

Code d'indice de protection	IP66 [ Protection contre la pénétration de poussière, protection contre les jets d'eau]
Classe d'efficacité énergétique	G
Code de protection contre les chocs mécaniques	IK10 [ 20 J anti-vandalisme]
Norme de vibration	Complies with ANSI C136.31, 3G
Résistance aux vibrations	Complies with ANSI C136.31, 3G
Numéro d'enregistrement EPREL	915338

## Performances initiales (conforme IEC)

Température de couleur proximale initiale	2700 K
Puissance initiale absorbée	50 W

## Durées de vie (condorme IEC)

Flux lumineux sortant 50 % à 25 °C Calculé	100000
--------------------------------------------	--------

Flux lumineux sortant 50 % à 25 °C Signalé	51000
Flux lumineux sortant 50 % à 50 °C Calculé	100000
Flux lumineux sortant 50 % à 50 °C Signalé	51000
Flux lumineux sortant 70 % à 25 °C Calculé	84000
Flux lumineux sortant 70 % à 25 °C Signalé	51000
Flux lumineux sortant 70 % à 50 °C Calculé	83000
Flux lumineux sortant 70 % à 50 °C Signalé	51000
Flux lumineux sortant 90 % à 25 °C Calculé	28000
Flux lumineux sortant 90 % à 25 °C Signalé	28000
Flux lumineux sortant 90 % à 50 °C Calculé	27000
Flux lumineux sortant 90 % à 50 °C Signalé	28000

## Conditions d'utilisation

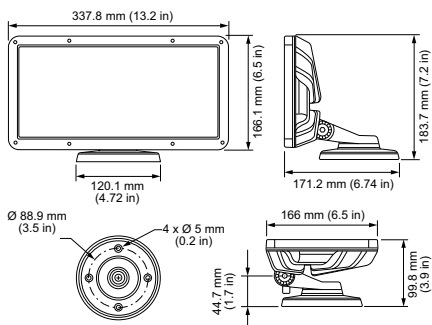
Plage de températures ambiantes	-40 à +50°C
---------------------------------	-------------

## Données logistiques

Code de produit complet	871829139288099
Nom du produit de la commande	BCP481 36xLED-HB/2700K 100-277V BK
Code barre produit	8718291392880
Code de commande	523-000100-01
Numérateur - Quantité par kit	1
Conditionnement par carton	2
SAP - Matériaux	912400134973
Net Weight (Piece)	4,146 kg
Code catalogue	523-000100-01
Description du code catalogue	eW Blast Powercore gen4, 2700 K, 100 – 277 VAC, 6° Native (no spread lens), Black housing



## Schéma dimensionnel



BCP481 36xLED-HB/2700K 100-277V BK

## eW Blast Powercore gen4

