



eW Reach Compact Powercore

eW Reach Compact Powercore, 2700 K, 5° Native (no spread lens), UL/CE

eW Reach Compact Powercore, 2700 K, 5° Native (no spread lens), UL/CE

Les luminaires LED hautes performances eW Reach Compact Powercore sont des luminaires blancs d'extérieur dynamiques, longue portée, haut de gamme et haute qualité, spécialement conçus pour l'éclairage des bâtiments hauts, des ponts et des infrastructures emblématiques. eW Reach Compact Powercore projette des flots de lumière blanche dans des températures de couleur allant du chaud 2 700 K au froid 6 500 K. Une gamme complète d'accessoires permet de personnaliser les angles d'ouverture du faisceau pour l'éclairage par projection, l'éclairage d'accentuation, l'éclairage de façade et l'éclairage rasant, tout en bénéficiant de l'efficacité et de la rentabilité de la technologie Powercore dans un boîtier robuste en fonte d'aluminium. Pour plus d'informations, rendez-vous sur notre site, à la page <http://www.colorkinetics.com/ls/essentialwhite/ewreachcompact/>.

Données du produit

Caractéristiques générales			
Nombre de sources lumineuses	52 [52 pcs]	Driver inclus	Oui
Code famille de lampe	LED-HB [LED High Brightness]	Cache optique/ type de l'objectif	FG [Verre plat]
Température de couleur	Blanc chaud	Faisceau du luminaire	5°
Source lumineuse de substitution	Non	Classe de protection CEI	Classe de sécurité I
Driver/alimentation/transformateur	PSDMX [Alimentation avec interface DMX]	Essai au fil incandescent	F [conçus pour des surfaces normalement inflammables]
		Marquage CE	Marquage CE

eW Reach Compact Powercore

Marquage UL	Marquage UL et cUL
Garantie	5 ans
Conforme à la directive RoHS UE	Oui
Marquage DEEE	WEEE mark
Durée de vie à 70% du flux initial à 25°C	100000 h

Caractéristiques électriques

Tension d'entrée	100 à 277 V
Fréquence d'entrée	50 à 60 Hz
Tension de signal de commande	1-10 V DC

Gestion et gradation

avec gradation	Oui
----------------	-----

Matériaux et finitions

Matériaux du boîtier	Fonte d'aluminium
Constitution de l'optique	Verre
Matériaux cache optique/lentille	Verre trempé
Finition de cache optique/lentille	Transparent
Couleur	Aluminium

Normes et recommandations

Code d'indice de protection	IP66 [Protection contre la pénétration de poussière, protection contre les jets d'eau]
Code de protection contre les chocs mécaniques	IK07 [2 J renforcé]

Performances Initiales (Conforme IEC)

Flux lumineux initial	6562 lm
Flux lumineux initial à une température de couleur de 2 700 K	6562 lm
Tolérance du flux lumineux	+/-10%

Efficacité lumineuse à 0h du luminaire LED	59,8 lm/W
Température de couleur proximale initiale	2700 K
Indice de rendu des couleurs (initial)	80
Puissance initiale absorbée	125 W
Tolérance de consommation électrique	+/-10%

Durées de vie (Conforme IEC)

Flux lumineux sortant 70 % à 25 °C Calculé	100000
Flux lumineux sortant 70 % à 50 °C Calculé	100000
Flux lumineux sortant 80 % à 25 °C Calculé	100000
Flux lumineux sortant 80 % à 50 °C Calculé	100000
Flux lumineux sortant 90 % à 25 °C Signalé	42300
Flux lumineux sortant 90 % à 50 °C Signalé	42300

Conditions d'utilisation

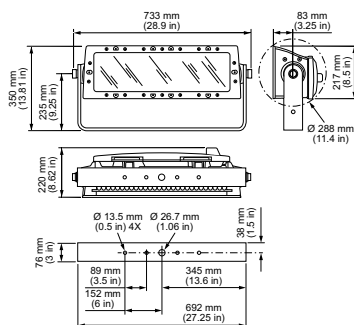
Plage de températures ambiantes	-40 à +50°C
---------------------------------	-------------

Données logistiques

Code de produit complet	871829139014500
Nom du produit de la commande	DCP400 2700 CO 100-277V UL CE
Code barre produit	8718291390145
Code de commande	523-000095-12
Numérateur - Quantité par kit	1
Conditionnement par carton	1
SAP - Matériaux	912400133469
Poids net (pièce)	23,400 kg
Code catalogue	523-000095-12
Description du code catalogue	eW Reach Compact Powercore, 2700 K, 5° Native (no spread lens), UL/CE



Schéma dimensionnel



Reach Compact

eW Reach Compact Powercore

