



CoreLine Panel

RC132V G5 36S/840 WIA W30L120 NOC

CoreLine Panel, 28.5 W, 1200x300 mm, 3600 lm, 4000 K, Sans fil, Interact Ready

Que ce soit pour un nouvel immeuble ou une rénovation d'un espace existant, les clients veulent bénéficier de solutions d'éclairage synonymes de qualité de lumière et d'économies d'énergie et de maintenance tangibles. La nouvelle gamme de produits CoreLine LED Panel permet de remplacer les luminaires fonctionnels utilisés dans les applications d'éclairage général. Le processus de sélection, installation et maintenance est extrêmement simple : un simple geste suffit.

Données du produit

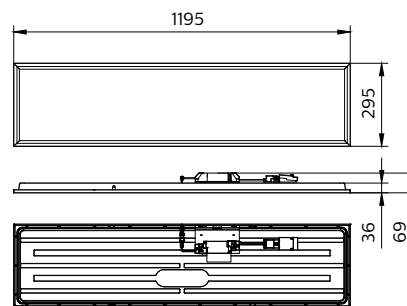
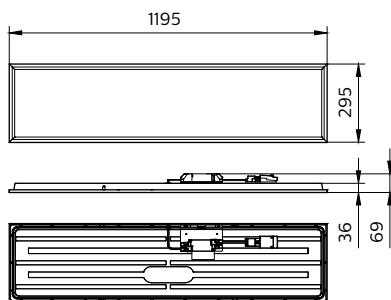
Informations générales		Rouge saturé (R9)	
Source lumineuse remplaçable	Non		<50
Nombre d'appareillages	1 unité	Température de couleur corrélée (nom.)	4000 K
Driver inclus	Oui	Efficacité lumineuse (nominale)	125 lm/W
Connectivité	Interact Ready	Indice de rendu de couleur (IRC)	≥80
Type de lampe	LED	Valeur de scintillement (PstLM)	1
Valeur ajoutée	Performance	Valeur d'effet stroboscopique (SVM)	0,4
Marquage CE	Oui	Température de couleur	840 blanc neutre
Garantie	5 ans	Type d'optique	Angle de faisceau 120°
Inflammabilité	Pour montage sur surfaces normalement inflammables	Diffusion du faisceau de lumière du luminaire	120°
Marquage ENEC	Marquage ENEC	Indice UGR	22
Essai au fil incandescent	Température 650 °C, durée 30 s	Fonctionnement et électricité	
Conforme à RoHS	Oui	Tension d'entrée	220-240 V
Données techniques de l'éclairage		Fréquence linéaire	50 or 60 Hz
Flux lumineux	3.600 lm	Courant d'appel	4,8 A
		Durée courant d'appel	0,056 ms
		Consommation électrique	28,5 W

CoreLine Panel

Facteur de puissance (fraction)	0.9
Connexion	Connecteur à poussoir 3 pôles
Câble	-
Nombre de produits par disjoncteur de 16 A type B	50
Température	
Gamme de températures ambiantes	-10 à +40 °C
Commandes et gradation	
Variation de l'intensité lumineuse	Oui
Driver / unité d'alimentation électrique / transformateur	Système Interact Ready de pilotes sans fil
Interface de commande	Sans fil
Flux lumineux constant	Non
Mécanique et boîtier	
Matériaux du corps	Acier
Matériaux du réflecteur	Acrylate
Matériaux optiques	Polystyrène
Matériaux du cache optique/de la lentille	Acrylate
Matériaux de fixation	-
Couleur du corps	Blanc
Finition du cache optique/de la lentille	Opale
Longueur totale	1195 mm
Largeur totale	295 mm
Hauteur totale	69 mm
Dimensions (hauteur x largeur x profondeur)	69 x 295 x 1195 mm
Approbation et application	
Indice de protection	IP20/44 [Protection des doigts, protection des fils, protection contre les éclaboussures]
Protection contre les chocs mécaniques	IK03 [0,3 J]
Évaluation de la durabilité	-
Classe de protection CEI	Classe de sécurité II
Risque photobiologique	Photobiological risk group 0 @200mm to EN62778

Spécification des risques photobiologiques	0,2 m
Performances initiales	
Tolérance de flux lumineux	+/-10%
Chromaticité initiale	(0.38, 0.38) SDCM≤3
Tolérance de consommation électrique	+/-10%
Durées de vie (conformes IES)	
Taux de défaillance de l'appareillage à la durée de vie utile moyenne de 50 000 h	5 %
Flux lumineux sortant à la durée de vie utile moyenne* de 50 000 h	L90
Flux lumineux sortant à la durée de vie utile moyenne* de 100 000 h	L80
Conditions d'application	
Performance température ambiante Tq	25 °C
Niveau de gradation maximal	1%
Convient pour la commutation aléatoire	Oui
Données du produit	
Nom du produit de la commande	RC132V G5 36S/840 WIA W30L120 NOC
Nom de produit complet	RC132V G5 36S/840 WIA W30L120 NOC
Code EOC	871951495365900
Code de commande	8719514953659
Code 12NC	911401857884
Code de commande local	8719514953659
Quantité par pack	1
Code EAN – Produit/Boîte	8719514953659
Conditionnement par carton	1
Codes EAN/UPC – Boîte	8719514953659

Schéma dimensionnel



CoreLine Panel

