



# CoreLine Panel

## RC132V G5 29\_36\_43S/830\_40 PSU W60L60 OC

CoreLine Panel, All-in, 34.5 W, 24.5 W, 600x600 mm, 2900 lm, 3600 lm, 4300 lm, 3000 K, 3500 K, 4000 K, UGR19

Que ce soit pour un nouvel immeuble ou une rénovation d'un espace existant, les clients veulent bénéficier de solutions d'éclairage synonymes de qualité de lumière et d'économies d'énergie et de maintenance tangibles. La nouvelle gamme de produits CoreLine LED Panel permet de remplacer les luminaires fonctionnels utilisés dans les applications d'éclairage général. Le processus de sélection, installation et maintenance est extrêmement simple : un simple geste suffit.

### Données du produit

Informations générales		Température de couleur corrélée (nom.)	
Source lumineuse remplaçable	Non	3000 3500 4000 K	
Nombre d'appareillages	1 unité	Efficacité lumineuse (nominale)	120 lm/W
Driver inclus	Oui	Indice de rendu de couleur (IRC)	≥80
Type de lampe	LED	Valeur de scintillement (PstLM)	1
Valeur ajoutée	Performance	Valeur d'effet stroboscopique (SVM)	0,4
Marquage CE	Oui	Température de couleur	Température multi-couleur
Garantie	5 ans	Type d'optique	Angle d'ouverture de faisceau 90°
Inflammabilité	Pour montage sur surfaces normalement inflammables	Diffusion du faisceau de lumière du luminaire	90°
Marquage ENEC	Marquage ENEC	Indice UGR	19
Essai au fil incandescent	Température 650 °C, durée 30 s	"All-in" Type	"All-in" Multi Lumen and Multi Color Temperature
Conforme à RoHS	Oui		
Données techniques de l'éclairage		Fonctionnement et électricité	
Flux lumineux	2.900 3.600 4.300 lm	Tension d'entrée	220-240 V
Rouge saturé (R9)	<50	Fréquence linéaire	50 or 60 Hz
		Courant d'appel	19,7 A

## CoreLine Panel

Durée courant d'appel	0,242 ms
Consommation électrique	34,5 24,5 W
Facteur de puissance (fraction)	0.9
Connexion	Connecteur à poussoir 3 pôles
Câble	-
Nombre de produits par disjoncteur de 16 A type B	13

### Température

Gamme de températures ambiantes	-10 à +35 °C
---------------------------------	--------------

### Commandes et gradation

Variation de l'intensité lumineuse	Non
Driver / unité d'alimentation électrique / transformateur	Bloc d'alimentation électrique (Marche/Arrêt)
Interface de commande	-
Flux lumineux constant	Non

### Mécanique et boîtier

Matériaux du corps	Acier
Matériaux du réflecteur	Acrylate
Matériaux optiques	Polystyrène
Matériaux du cache optique/de la lentille	Acrylate
Matériaux de fixation	-
Couleur du corps	Blanc
Finition du cache optique/de la lentille	Lentille microprismatique
Longueur totale	595 mm
Largeur totale	595 mm
Hauteur totale	37 mm
Dimensions (hauteur x largeur x profondeur)	37 x 595 x 595 mm

### Approbation et application

Indice de protection	IP20 [Protection des doigts]
Protection contre les chocs mécaniques	IK03 [0.3 J]
Évaluation de la durabilité	-
Classe de protection CEI	Classe de sécurité II
Risque photobiologique	Photobiological risk group 0 @200mm to EN62778

Spécification des risques photobiologiques	0,2 m
--	-------

### Performances initiales

Tolérance de flux lumineux	+/-10%
Chromaticité initiale	(0.38, 0.38) SDCM ≤3
Tolérance de consommation électrique	+/-10%

### Durées de vie (conformes IES)

Taux de défaillance de l'appareillage à la durée de vie utile moyenne de 50 000 h	5 %
Flux lumineux sortant à la durée de vie utile moyenne* de 50 000 h	L90
Flux lumineux sortant à la durée de vie utile moyenne* de 100 000 h	L75

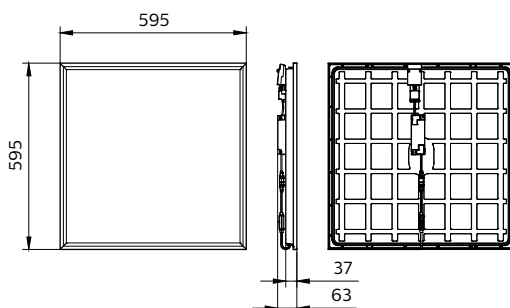
### Conditions d'application

Performance température ambiante Tq	25 °C
Convient pour la commutation aléatoire	Oui

### Données du produit

Nom du produit de la commande	RC132V G5 29_36_43S/830_40 PSU W60L60 OC
Nom de produit complet	RC132V G5 29_36_43S/830_40 PSU W60L60 OC
Code EOC	872016950176800
Code de commande	8720169501768
Code 12NC	911401822185
Code de commande local	8720169501768
Quantité par pack	1
Code EAN – Produit/Boîte	8720169501768
Conditionnement par carton	1
Codes EAN/UPC – Boîte	8720169501768

## Schéma dimensionnel



## CoreLine Panel

