



eW Graze EC Powercore

BCS428 4000 L914

eW Graze EC Powercore, 4000 K, 90° x 90° Beam Angle, 914 mm (3 ft)

Certains détails architecturaux extérieurs requièrent un remplissage de l'espace de lumière à contour flou. Graze EC Powercore associe ce type de flux au design éprouvé et durable de la famille de produits Graze Powercore et à une consommation réduite.

Données du produit

Caractéristiques générales		Gestion et gradation	
Code famille de lampe	LED-HB [LED High Brightness]	avec gradation	Oui
Température de couleur	Blanc neutre		
Source lumineuse de substitution	Non		
Driver inclus	Oui		
Cache optique/ type de l'objectif	PCF [Diffuseur polycarbonate dépoli]		
Faisceau du luminaire	90° x 90°		
Classe de protection CEI	Classe de sécurité I		
Marquage CE	Marquage CE		
Marquage UL	Marquage UL et cUL		
Durée de vie à 70% du flux lumineux	36000 h		
Caractéristiques électriques		Matériaux et finitions	
Tension d'entrée	100 à 277 V	Matériaux du boîtier	Aluminium extrudé
Fréquence d'entrée	50 à 60 Hz	Constitution de l'optique	Polycarbonate
		Matériaux cache optique/lentille	Polycarbonate
		Longueur	914 mm
		Couleur	Aluminium
		Normes et recommandations	
		Code d'indice de protection	IP66 [Protection contre la pénétration de poussière, protection contre les jets d'eau]
		Code de protection contre les chocs mécaniques	IK10 [20 J anti-vandalisme]
		Norme de vibration	Not compliant to ANSI C136.31, 3G. Special orders are available to conform to the

eW Graze EC Powercore

	standard. Please contact your Color Kinetics Lighting Sales rep for custom configurations.
Résistance aux vibrations	Not compliant to ANSI C136.31, 3G. Special orders are available to conform to the standard. Please contact your Color Kinetics Lighting Sales rep for custom configurations.

Performances Initiales (Conforme IEC)

Température de couleur proximale initiale	4000 K
Indice de rendu des couleurs (initial)	87
Puissance initiale absorbée	42 W

Durées de vie (Conforme IEC)

Flux lumineux sortant 50 % à 25 °C Signalé	36000
Flux lumineux sortant 50 % à 50 °C Signalé	36000
Flux lumineux sortant 70 % à 25 °C Signalé	36000
Flux lumineux sortant 70 % à 50 °C Signalé	36000

Conditions d'utilisation

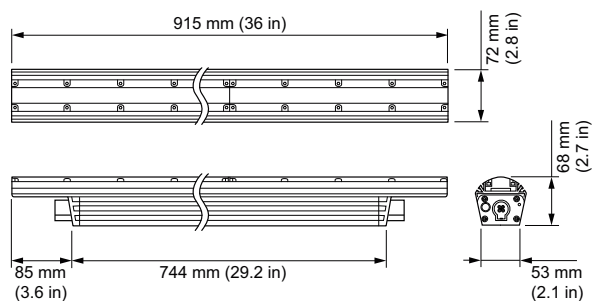
Plage de températures ambiantes	-40 à +50°C
--	-------------

Données logistiques

Code de produit complet	871829161200100
Nom du produit de la commande	BCS428 4000 L914
Code barre produit	8718291612001
Code de commande	523-000082-07
Numérateur - Quantité par kit	1
Conditionnement par carton	1
SAP - Matériaux	910503703814
Poids net (pièce)	3,800 kg
Code catalogue	523-000082-07
Description du code catalogue	eW Graze EC Powercore, 4000 K, 90° x 90° Beam Angle, 914 mm (3 ft)



Schéma dimensionnel



BCS428 4000 L914

