



eW Graze EC Powercore

BCS428 2700 L609

eW Graze EC Powercore, 2700 K, 90° x 90° Beam Angle, 610 mm (2 ft)

Certains détails architecturaux extérieurs requièrent un remplissage de l'espace de lumière à contour flou. Graze EC Powercore associe ce type de flux au design éprouvé et durable de la famille de produits Graze Powercore et à une consommation réduite.

Données du produit

Caractéristiques générales		Gestion et gradation	
Code famille de lampe	LED-HB [LED High Brightness]	avec gradation	Oui
Température de couleur	Blanc chaud		
Source lumineuse de substitution	Non		
Driver inclus	Oui		
Cache optique/ type de l'objectif	PCF [Diffuseur polycarbonate dépoli]		
Faisceau du luminaire	90° x 90°		
Classe de protection CEI	Classe de sécurité I		
Marquage CE	Marquage CE		
Marquage UL	Marquage UL et cUL		
Durée de vie à 70% du flux lumineux	36000 h		
Caractéristiques électriques		Matériaux et finitions	
Tension d'entrée	100 à 277 V	Matériaux du boîtier	Aluminium extrudé
Fréquence d'entrée	50 à 60 Hz	Constitution de l'optique	Polycarbonate
		Matériaux cache optique/lentille	Polycarbonate
		Longueur	609 mm
		Couleur	Aluminium
Normes et recommandations			
		Code d'indice de protection	IP66 [Protection contre la pénétration de poussière, protection contre les jets d'eau]
		Code de protection contre les chocs mécaniques	IK10 [20 J anti-vandalisme]
		Norme de vibration	Complies with ANSI C136.31, 3G

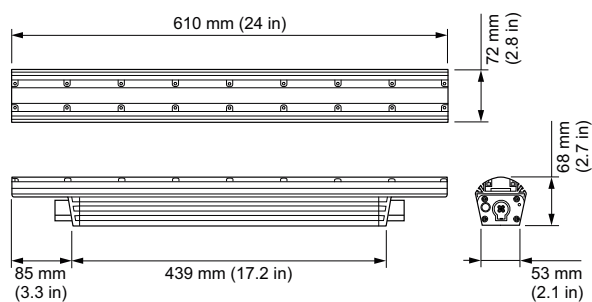
eW Graze EC Powercore

Résistance aux vibrations	Complies with ANSI C136.31, 3G
Performances Initiales (Conforme IEC)	
Température de couleur proximale initiale	2700 K
Indice de rendu des couleurs (initial)	80
Puissance initiale absorbée	28 W
Durées de vie (Conforme IEC)	
Flux lumineux sortant 50 % à 25 °C Signalé	36000
Flux lumineux sortant 50 % à 50 °C Signalé	36000
Flux lumineux sortant 70 % à 25 °C Signalé	36000
Flux lumineux sortant 70 % à 50 °C Signalé	36000
Conditions d'utilisation	
Plage de températures ambiantes	-40 à +50°C

Données logistiques	
Code de produit complet	871829161196799
Nom du produit de la commande	BCS428 2700 L609
Code barre produit	8718291611967
Code de commande	523-000082-03
Numérateur - Quantité par kit	1
Conditionnement par carton	4
SAP - Matériaux	910503703810
Poids net (pièce)	2,700 kg
Code catalogue	523-000082-03
Description du code catalogue	eW Graze EC Powercore, 2700 K, 90° x 90° Beam Angle, 610 mm (2 ft)



Schéma dimensionnel



BCS428 2700 L609

