



eW Graze QLX Powercore

eW Graze QLX Powercore, 4000 K, 30° x 60° Beam Angle, 1219 mm (4 ft)

eW Graze QLX Powercore, 4000 K, 30° x 60° Beam Angle, 1219 mm (4 ft)

La famille eW Graze Powercore élargit la gamme et la flexibilité des luminaires LED à effet de lumière rasante blanche unie de Philips Color Kinetics. Grâce à leur technologie Powercore intégrée, les luminaires eW Graze Powercore traitent directement la puissance à partir de la tension secteur, ce qui évite le recours à des alimentations électriques externes complémentaires. Ces luminaires sont disponibles dans un large éventail de longueurs, d'angles d'ouverture du faisceau, de niveaux de flux et de niveaux de consommation électrique de façon à assurer la prise en charge d'un large éventail d'applications d'éclairage de façades ou de grandes surfaces. Avec leurs boîtiers compacts, leurs câbles à connecteurs automatiques, leurs gammes de raccords universels et leur capacité à fonctionner directement sur la tension secteur, ces luminaires sont extrêmement faciles à installer et à utiliser. Pour plus d'informations, rendez-vous sur notre site, à la page : <http://www.colorkinetics.com/ls/essentialwhite/ewgrazeqlxpowercore>

Données du produit

Caractéristiques générales		Caractéristiques électriques	
Code famille de lampe	LED-HB [LED High Brightness]	Classe de protection CEI	Classe de sécurité I
Température de couleur	Blanc neutre	Marquage CE	Marquage CE
Source lumineuse de substitution	Non	Marquage UL	Marquage UL et cUL
Driver inclus	Oui	Durée de vie à 70% du flux lumineux	100000 h
Cache optique/ type de l'objectif	PCC [Diffuseur polycarbonate claire]		
Faisceau du luminaire	30° x 60°	Tension d'entrée	100 à 277 V

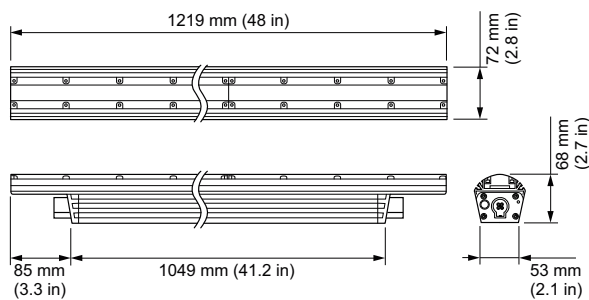
eW Graze QLX Powercore

Fréquence d'entrée	50 à 60 Hz
Gestion et gradation	
avec gradation	Oui
Matériaux et finitions	
Matériaux du boîtier	Aluminium extrudé
Matériaux cache optique/lentille	Polycarbonate
Longueur	1219 mm
Couleur	Aluminium
Normes et recommandations	
Code d'indice de protection	IP66 [Protection contre la pénétration de poussière, protection contre les jets d'eau]
Code de protection contre les chocs mécaniques	IK10 [20 J anti-vandalisme]
Norme de vibration	Not compliant to ANSI C136.31, 3G. Special orders are available to conform to the standard. Please contact your Color Kinetics Lighting Sales rep for custom configurations.
Marquage FCC	FCC Class A
Résistance aux vibrations	Not compliant to ANSI C136.31, 3G. Special orders are available to conform to the standard. Please contact your Color Kinetics Lighting Sales rep for custom configurations.
Performances initiales (conforme IEC)	
Température de couleur proximale initiale	4000 K

Puissance initiale absorbée	60 W
Durées de vie (condorme IEC)	
Flux lumineux sortant 50 % à 25 °C Signalé	60000
Flux lumineux sortant 50 % à 50 °C Signalé	60000
Conditions d'utilisation	
Plage de températures ambiantes	-40 à +50°C
Données logistiques	
Code de produit complet	871829161158500
Nom du produit de la commande	BCS427 30x60/4000 L1219
Code barre produit	8718291611585
Code de commande	523-000081-55
Numérateur - Quantité par kit	1
Conditionnement par carton	1
SAP - Matériaux	910503703803
Net Weight (Piece)	4,700 kg
Code catalogue	523-000081-55
Description du code catalogue	eW Graze QLX Powercore, 4000 K, 30° x 60° Beam Angle, 1219 mm (4 ft)



Schéma dimensionnel



BCS427 30x60/4000 L1219

