



# eW Graze QLX Powercore

## BCS427 9/5500 L914

eW Graze QLX Powercore, 5500 K, 9° x 9° Beam Angle, 914 mm (3 ft)

La famille eW Graze Powercore élargit la gamme et la flexibilité des luminaires LED à effet de lumière rasante blanche unie de Philips Color Kinetics. Grâce à leur technologie Powercore intégrée, les luminaires eW Graze Powercore traitent directement la puissance à partir de la tension secteur, ce qui évite le recours à des alimentations électriques externes complémentaires. Ces luminaires sont disponibles dans un large éventail de longueurs, d'angles d'ouverture du faisceau, de niveaux de flux et de niveaux de consommation électrique de façon à assurer la prise en charge d'un large éventail d'applications d'éclairage de façades ou de grandes surfaces. Avec leurs boîtiers compacts, leurs câbles à connecteurs automatiques, leurs gammes de raccordements universels et leur capacité à fonctionner directement sur la tension secteur, ces luminaires sont extrêmement faciles à installer et à utiliser. Pour plus d'informations, rendez-vous sur notre site, à la page : <http://www.colorkinetics.com/ls/essentialwhite/ewgrazeqlxpowercore>

### Données du produit

Caractéristiques générales		Caractéristiques électriques	
Code famille de lampe	LED-HB [ LED High Brightness]	Marquage CE	Marquage CE
Température de couleur	Blanc froid	Marquage UL	Marquage UL et cUL
Source lumineuse de substitution	Non	Durée de vie à 70% du flux lumineux	100000 h
Driver inclus	Oui		
Cache optique/ type de l'objectif	PCC [ Diffuseur polycarbonate claire]	Tension d'entrée	100 à 277 V
Faisceau du luminaire	9° x 9°	Fréquence d'entrée	50 à 60 Hz
Classe de protection CEI	Classe de sécurité I		

# eW Graze QLX Powercore

## Gestion et gradation

avec gradation	Oui
----------------	-----

## Matériaux et finitions

Matériaux du boîtier	Aluminium extrudé
Matériaux cache optique/lentille	Polycarbonate
Longueur	914 mm
Couleur	Aluminium

## Normes et recommandations

Code d'indice de protection	IP66 [ Protection contre la pénétration de poussière, protection contre les jets d'eau]
Code de protection contre les chocs mécaniques	IK10 [ 20 J anti-vandalisme]
Norme de vibration	Not compliant to ANSI C136.31, 3G. Special orders are available to conform to the standard. Please contact your Color Kinetics Lighting Sales rep for custom configurations.
Résistance aux vibrations	Not compliant to ANSI C136.31, 3G. Special orders are available to conform to the standard. Please contact your Color Kinetics Lighting Sales rep for custom configurations.

## Performances Initiales (Conforme IEC)

Température de couleur proximale initiale	5500 K
Puissance initiale absorbée	42 W

## Durées de vie (Condorme IEC)

Flux lumineux sortant 50 % à 25 °C Signalé	60000
Flux lumineux sortant 50 % à 50 °C Signalé	60000
Flux lumineux sortant 70 % à 25 °C Signalé	60000
Flux lumineux sortant 70 % à 50 °C Signalé	60000

## Conditions d'utilisation

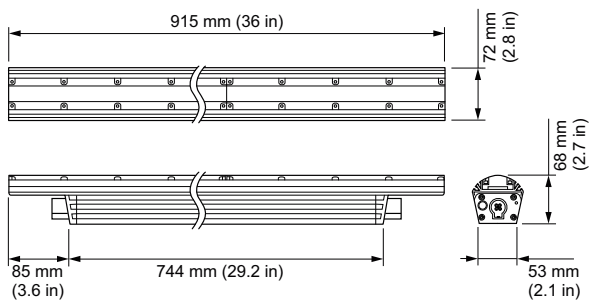
Plage de températures ambiantes	-40 à +50°C
---------------------------------	-------------

## Données logistiques

Code de produit complet	871829161135600
Nom du produit de la commande	BCS427 9/5500 L914
Code barre produit	8718291611356
Code de commande	523-000081-32
Numérateur - Quantité par kit	1
Conditionnement par carton	1
SAP - Matériaux	910503703779
Poids net (pièce)	3,800 kg
Code catalogue	523-000081-32
Description du code catalogue	eW Graze QLX Powercore, 5500 K, 9° x 9° Beam Angle, 914 mm (3 ft)



## Schéma dimensionnel



BCS427 9/5500 L914

