



eW Graze QLX Powercore

BCS427 30x60/5500 L609

eW Graze QLX Powercore, 5500 K, 30° x 60° Beam Angle, 610 mm (2 ft)

La famille eW Graze Powercore élargit la gamme et la flexibilité des luminaires LED à effet de lumière rasante blanche unie de Philips Color Kinetics. Grâce à leur technologie Powercore intégrée, les luminaires eW Graze Powercore traitent directement la puissance à partir de la tension secteur, ce qui évite le recours à des alimentations électriques externes complémentaires. Ces luminaires sont disponibles dans un large éventail de longueurs, d'angles d'ouverture du faisceau, de niveaux de flux et de niveaux de consommation électrique de façon à assurer la prise en charge d'un large éventail d'applications d'éclairage de façades ou de grandes surfaces. Avec leurs boîtiers compacts, leurs câbles à connecteurs automatiques, leurs gammes de raccordements universels et leur capacité à fonctionner directement sur la tension secteur, ces luminaires sont extrêmement faciles à installer et à utiliser. Pour plus d'informations, rendez-vous sur notre site, à la page : <http://www.colorkinetics.com/ls/essentialwhite/ewgrazeqlxpowercore>

Données du produit

Caractéristiques générales		Caractéristiques électriques	
Code famille de lampe	LED-HB [LED High Brightness]	Marquage CE	Marquage CE
Température de couleur	Blanc froid	Marquage UL	Marquage UL et cUL
Source lumineuse de substitution	Non	Durée de vie à 70% du flux lumineux	100000 h
Driver inclus	Oui	Tension d'entrée	100 à 277 V
Cache optique/ type de l'objectif	PCC [Diffuseur polycarbonate claire]	Fréquence d'entrée	50 à 60 Hz
Faisceau du luminaire	30° x 60°		
Classe de protection CEI	Classe de sécurité I		

eW Graze QLX Powercore

Gestion et gradation

avec gradation	Oui
----------------	-----

Matériaux et finitions

Matériaux du boîtier	Aluminium extrudé
Matériaux cache optique/lentille	Polycarbonate
Longueur	609 mm
Couleur	Aluminium

Normes et recommandations

Code d'indice de protection	IP66 [Protection contre la pénétration de poussière, protection contre les jets d'eau]
Code de protection contre les chocs mécaniques	IK10 [20 J anti-vandalisme]
Norme de vibration	Complies with ANSI C136.31, 3G
Résistance aux vibrations	Complies with ANSI C136.31, 3G

Performances Initiales (Conforme IEC)

Température de couleur proximale initiale	5500 K
Puissance initiale absorbée	28 W

Durées de vie (Conforme IEC)

Flux lumineux sortant 50 % à 25 °C Signalé	60000
--	-------

Flux lumineux sortant 50 % à 50 °C Signalé	60000
Flux lumineux sortant 70 % à 25 °C Signalé	60000
Flux lumineux sortant 70 % à 50 °C Signalé	60000

Conditions d'utilisation

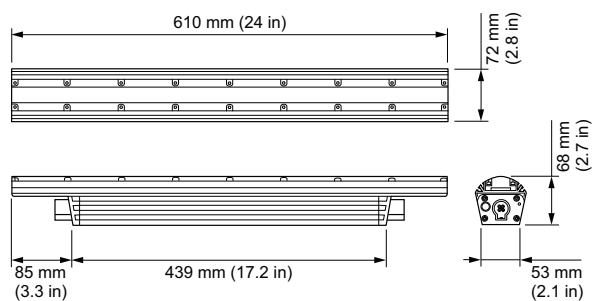
Plage de températures ambiantes	-40 à +50°C
---------------------------------	-------------

Données logistiques

Code de produit complet	871829161129599
Nom du produit de la commande	BCS427 30x60/5500 L609
Code barre produit	8718291611295
Code de commande	523-000081-26
Numérateur - Quantité par kit	1
Conditionnement par carton	4
SAP - Matériaux	910503703773
Poids net (pièce)	2,700 kg
Code catalogue	523-000081-26
Description du code catalogue	eW Graze QLX Powercore, 5500 K, 30° x 60° Beam Angle, 610 mm (2 ft)



Schéma dimensionnel



BCS427 30x60/5500 L609

