



eW Graze QLX Powercore

BCS427 15x30/5500 L609

eW Graze QLX Powercore, 5500 K, 15° x 30° Beam Angle, 610 mm (2 ft)

La famille eW Graze Powercore élargit la gamme et la flexibilité des luminaires LED à effet de lumière rasante blanche unie de Philips Color Kinetics. Grâce à leur technologie Powercore intégrée, les luminaires eW Graze Powercore traitent directement la puissance à partir de la tension secteur, ce qui évite le recours à des alimentations électriques externes complémentaires. Ces luminaires sont disponibles dans un large éventail de longueurs, d'angles d'ouverture du faisceau, de niveaux de flux et de niveaux de consommation électrique de façon à assurer la prise en charge d'un large éventail d'applications d'éclairage de façades ou de grandes surfaces. Avec leurs boîtiers compacts, leurs câbles à connecteurs automatiques, leurs gammes de raccordements universels et leur capacité à fonctionner directement sur la tension secteur, ces luminaires sont extrêmement faciles à installer et à utiliser. Pour plus d'informations, rendez-vous sur notre site, à la page : <http://www.colorkinetics.com/ls/essentialwhite/ewgrazeqlxpowercore>

Données du produit

| Caractéristiques générales | | Caractéristiques électriques | |
|-----------------------------------|---------------------------------------|-------------------------------------|--------------------|
| Code famille de lampe | LED-HB [LED High Brightness] | Marquage CE | Marquage CE |
| Température de couleur | Blanc froid | Marquage UL | Marquage UL et cUL |
| Source lumineuse de substitution | Non | Durée de vie à 70% du flux lumineux | 100000 h |
| Driver inclus | Oui | Tension d'entrée | 100 à 277 V |
| Cache optique/ type de l'objectif | PCC [Diffuseur polycarbonate claire] | Fréquence d'entrée | 50 à 60 Hz |
| Faisceau du luminaire | 15° x 30° | | |
| Classe de protection CEI | Classe de sécurité I | | |

eW Graze QLX Powercore

Gestion et gradation

| | |
|----------------|-----|
| avec gradation | Oui |
|----------------|-----|

Matériaux et finitions

| | |
|----------------------------------|-------------------|
| Matériaux du boîtier | Aluminium extrudé |
| Matériaux cache optique/lentille | Polycarbonate |
| Longueur | 609 mm |
| Couleur | Aluminium |

Normes et recommandations

| | |
|------------------------------------------------|-----------------------------------------------------------------------------------------|
| Code d'indice de protection | IP66 [Protection contre la pénétration de poussière, protection contre les jets d'eau] |
| Code de protection contre les chocs mécaniques | IK10 [20 J anti-vandalisme] |
| Norme de vibration | Complies with ANSI C136.31, 3G |
| Résistance aux vibrations | Complies with ANSI C136.31, 3G |

Performances Initiales (Conforme IEC)

| | |
|-------------------------------------------|--------|
| Température de couleur proximale initiale | 5500 K |
| Puissance initiale absorbée | 28 W |

Durées de vie (Conforme IEC)

| | |
|--------------------------------------------|-------|
| Flux lumineux sortant 50 % à 25 °C Signalé | 60000 |
|--------------------------------------------|-------|

| | |
|--------------------------------------------|-------|
| Flux lumineux sortant 50 % à 50 °C Signalé | 60000 |
| Flux lumineux sortant 70 % à 25 °C Signalé | 60000 |
| Flux lumineux sortant 70 % à 50 °C Signalé | 60000 |

Conditions d'utilisation

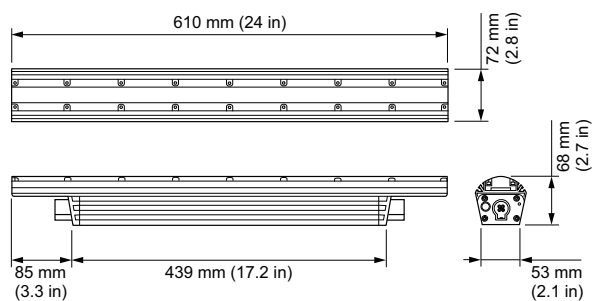
| | |
|---------------------------------|-------------|
| Plage de températures ambiantes | -40 à +50°C |
|---------------------------------|-------------|

Données logistiques

| | |
|-------------------------------|---------------------------------------------------------------------|
| Code de produit complet | 871829161126499 |
| Nom du produit de la commande | BCS427 15x30/5500 L609 |
| Code barre produit | 8718291611264 |
| Code de commande | 523-000081-23 |
| Numérateur - Quantité par kit | 1 |
| Conditionnement par carton | 4 |
| SAP - Matériaux | 910503703770 |
| Poids net (pièce) | 2,598 kg |
| Code catalogue | 523-000081-23 |
| Description du code catalogue | eW Graze QLX Powercore, 5500 K, 15° x 30° Beam Angle, 610 mm (2 ft) |



Schéma dimensionnel



BCS427 15x30/5500 L609

