



eW Graze QLX Powercore

eW Graze QLX Powercore, 2700 K, 10° x 60° Beam Angle, 610 mm (2 ft)

eW Graze QLX Powercore, 2700 K, 10° x 60° Beam Angle, 610 mm (2 ft)

La famille eW Graze Powercore élargit la gamme et la flexibilité des luminaires LED à effet de lumière rasante blanche unie de Philips Color Kinetics. Grâce à leur technologie Powercore intégrée, les luminaires eW Graze Powercore traitent directement la puissance à partir de la tension secteur, ce qui évite le recours à des alimentations électriques externes complémentaires. Ces luminaires sont disponibles dans un large éventail de longueurs, d'angles d'ouverture du faisceau, de niveaux de flux et de niveaux de consommation électrique de façon à assurer la prise en charge d'un large éventail d'applications d'éclairage de façades ou de grandes surfaces. Avec leurs boîtiers compacts, leurs câbles à connecteurs automatiques, leurs gammes de raccordements universels et leur capacité à fonctionner directement sur la tension secteur, ces luminaires sont extrêmement faciles à installer et à utiliser. Pour plus d'informations, rendez-vous sur notre site, à la page : <http://www.colorkinetics.com/ls/essentialwhite/ewgrazeqlxpowercore>

Données du produit

Caractéristiques générales		Caractéristiques électriques	
Code famille de lampe	LED-HB [LED High Brightness]	Classe de protection CEI	Classe de sécurité I
Température de couleur	Blanc chaud	Marquage CE	Marquage CE
Source lumineuse de substitution	Non	Marquage UL	Marquage UL et cUL
Driver inclus	Oui	Durée de vie à 70% du flux lumineux	100000 h
Cache optique/ type de l'objectif	PCC [Diffuseur polycarbonate claire]		
Faisceau du luminaire	10° x 60°	Tension d'entrée	100 à 277 V

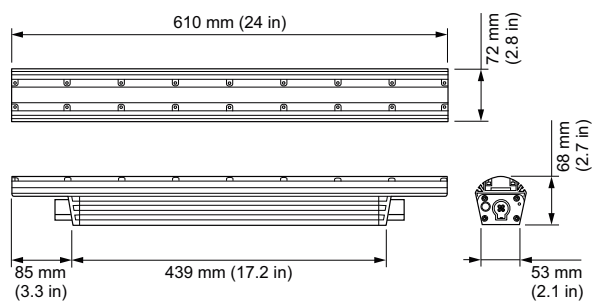
eW Graze QLX Powercore

Fréquence d'entrée	50 à 60 Hz
Gestion et gradation	
avec gradation	Oui
Matériaux et finitions	
Matériaux du boîtier	Aluminium extrudé
Matériaux cache optique/lentille	Polycarbonate
Longueur	609 mm
Couleur	Aluminium
Normes et recommandations	
Code d'indice de protection	IP66 [Protection contre la pénétration de poussière, protection contre les jets d'eau]
Code de protection contre les chocs mécaniques	IK10 [20 J anti-vandalisme]
Norme de vibration	Complies with ANSI C136.31, 3G
Résistance aux vibrations	Complies with ANSI C136.31, 3G
Performances initiales (conforme IEC)	
Température de couleur proximale initiale	2700 K
Puissance initiale absorbée	28 W

Durées de vie (condorme IEC)	
Flux lumineux sortant 50 % à 25 °C Signalé	60000
Flux lumineux sortant 50 % à 50 °C Signalé	60000
Flux lumineux sortant 70 % à 25 °C Signalé	60000
Flux lumineux sortant 70 % à 50 °C Signalé	60000
Conditions d'utilisation	
Plage de températures ambiantes	-40 à +50°C
Données logistiques	
Code de produit complet	871829161121999
Nom du produit de la commande	BCS427 10x60/2700 L609
Code barre produit	8718291611219
Code de commande	523-000081-18
Numérateur - Quantité par kit	1
Conditionnement par carton	4
SAP - Matériaux	910503703765
Net Weight (Piece)	2,598 kg
Code catalogue	523-000081-18
Description du code catalogue	eW Graze QLX Powercore, 2700 K, 10° x 60° Beam Angle, 610 mm (2 ft)



Schéma dimensionnel



BCS427 10x60/2700 L609

