



eW Graze MX Powercore

eW Graze MX Powercore, 2700 K, 15° x 30° Beam Angle, 1219 mm (4 ft)

eW Graze MX Powercore, 2700 K, 15° x 30° Beam Angle, 1219 mm (4 ft)

eW Graze MX Powercore est le plus performant, en termes de flux lumineux, de notre gamme de luminaires à effet de lumière rasante blanche unie pour l'éclairage haute intensité des grandes surfaces et façades. Quatre longueurs et cinq angles d'ouverture du faisceau permettent la prise en charge d'un large éventail d'applications d'éclairage de façades ou de surfaces. Avec leurs boîtiers compacts, leurs câbles à connecteurs automatiques, leurs gammes de raccordements universels et leurs capacités à fonctionner directement sur la tension secteur, les luminaires eW Graze Powercore sont extrêmement faciles à installer et à utiliser. Pour plus d'informations, rendez-vous sur notre site, à la page : <http://www.colorkinetics.com/ls/essentialwhite/ewgrazemxpowercore/>

Données du produit

Caractéristiques générales		Durée de vie à 70% du flux lumineux	
Code famille de lampe	LED-HB [LED High Brightness]		60000 h
Température de couleur	Blanc chaud	Caractéristiques électriques	
Source lumineuse de substitution	Non	Tension d'entrée	100 à 277 V
Driver inclus	Oui	Fréquence d'entrée	50 à 60 Hz
Faisceau du luminaire	15° x 30°	Gestion et gradation	
Classe de protection CEI	Classe de sécurité I	avec gradation	Oui
Marquage CE	Marquage CE		
Marquage UL	Marquage UL et cUL		
Durée de vie à 50% du flux lumineux	60000 h		

eW Graze MX Powercore

Matériaux et finitions

Matériaux du boîtier	Aluminium extrudé
Matériaux cache optique/lentille	Polycarbonate
Longueur	1219 mm

Normes et recommandations

Code d'indice de protection	IP66 [Protection contre la pénétration de poussière, protection contre les jets d'eau]
Code de protection contre les chocs mécaniques	IK10 [20 J anti-vandalisme]
Norme de vibration	Not compliant to ANSI C136.31, 3G. Special orders are available to conform to the standard. Please contact your Color Kinetics Lighting Sales rep for custom configurations.
Résistance aux vibrations	Not compliant to ANSI C136.31, 3G. Special orders are available to conform to the standard. Please contact your Color Kinetics Lighting Sales rep for custom configurations.

Performances initiales (conforme IEC)

Flux lumineux initial	2840 lm
Efficacité lumineuse à 0h du luminaire LED	46,4 lm/W
Température de couleur proximale initiale	2700 K
Indice de rendu des couleurs (initial)	>80
Puissance initiale absorbée	60 W

Durées de vie (condorme IEC)

Flux lumineux sortant 50 % à 25 °C Signalé	60000
Flux lumineux sortant 50 % à 50 °C Signalé	60000
Flux lumineux sortant 70 % à 25 °C Signalé	60000
Flux lumineux sortant 70 % à 50 °C Signalé	60000

Conditions d'utilisation

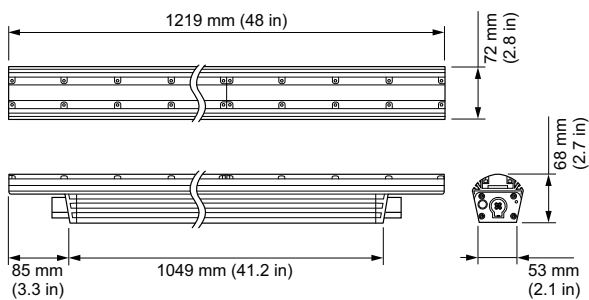
Plage de températures ambiantes	-20 à +50 °C
---------------------------------	--------------

Données logistiques

Code de produit complet	871829161064900
Nom du produit de la commande	BCS419 15x30/2700 L1219
Code barre produit	8718291610649
Code de commande	523-000080-51
Numérateur - Quantité par kit	1
Conditionnement par carton	1
SAP - Matériaux	910503703739
Net Weight (Piece)	4,700 kg
Code catalogue	523-000080-51
Description du code catalogue	eW Graze MX Powercore, 2700 K, 15° x 30° Beam Angle, 1219 mm (4 ft)



Schéma dimensionnel



BCS419 15x30/2700 L1219

