



# eW Graze MX Powercore

## BCS419 60x30/5500 L914

eW Graze MX Powercore, 5500 K, 60° x 30° Beam Angle, 914 mm (3 ft)

eW Graze MX Powercore est le plus performant, en termes de flux lumineux, de notre gamme de luminaires à effet de lumière rasante blanche unie pour l'éclairage haute intensité des grandes surfaces et façades. Quatre longueurs et cinq angles d'ouverture du faisceau permettent la prise en charge d'un large éventail d'applications d'éclairage de façades ou de surfaces. Avec leurs boîtiers compacts, leurs câbles à connecteurs automatiques, leurs gammes de raccordements universels et leurs capacités à fonctionner directement sur la tension secteur, les luminaires eW Graze Powercore sont extrêmement faciles à installer et à utiliser. Pour plus d'informations, rendez-vous sur notre site, à la page : <http://www.colorkinetics.com/ls/essentialwhite/ewgrazemxpowercore/>

### Données du produit

Caractéristiques générales	
Code famille de lampe	LED-HB [ LED High Brightness]
Température de couleur	Blanc neutre
Source lumineuse de substitution	Non
Driver inclus	Oui
Faisceau du luminaire	60° x 30°
Classe de protection CEI	Classe de sécurité I
Marquage CE	Marquage CE
Marquage UL	Marquage UL et cUL
Durée de vie à 50% du flux lumineux	60000 h

Durée de vie à 70% du flux lumineux	60000 h
-------------------------------------	---------

Caractéristiques électriques	
Tension d'entrée	100 à 277 V
Fréquence d'entrée	50 à 60 Hz

Gestion et gradation	
avec gradation	Oui

Matériaux et finitions	
Matériaux du boîtier	Aluminium extrudé

## eW Graze MX Powercore

Matériaux cache optique/lentille	Polycarbonate
Longueur	914 mm

### Normes et recommandations

Code d'indice de protection	IP66 [ Protection contre la pénétration de poussière, protection contre les jets d'eau]
Code de protection contre les chocs mécaniques	IK10 [ 20 J anti-vandalisme]
Norme de vibration	Not compliant to ANSI C136.31, 3G. Special orders are available to conform to the standard. Please contact your Color Kinetics Lighting Sales rep for custom configurations.
Résistance aux vibrations	Not compliant to ANSI C136.31, 3G. Special orders are available to conform to the standard. Please contact your Color Kinetics Lighting Sales rep for custom configurations.

### Performances Initiales (Conforme IEC)

Température de couleur proximale initiale	5500 K
Puissance initiale absorbée	42 W

### Durées de vie (Conforme IEC)

Flux lumineux sortant 50 % à 25 °C Signalé	60000
--	-------

Flux lumineux sortant 50 % à 50 °C Signalé	60000
Flux lumineux sortant 70 % à 25 °C Signalé	60000
Flux lumineux sortant 70 % à 50 °C Signalé	60000

### Conditions d'utilisation

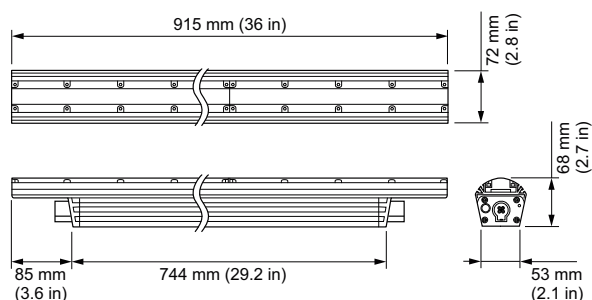
Plage de températures ambiantes	-20 à +50 °C
---------------------------------	--------------

### Données logistiques

Code de produit complet	871829161057100
Nom du produit de la commande	BCS419 60x30/5500 L914
Code barre produit	8718291610571
Code de commande	523-000080-44
Numérateur - Quantité par kit	1
Conditionnement par carton	1
SAP - Matériaux	910503703732
Poids net (pièce)	3,800 kg
Code catalogue	523-000080-44
Description du code catalogue	eW Graze MX Powercore, 5500 K, 60° x 30° Beam Angle, 914 mm (3 ft)



## Schéma dimensionnel



BCS419 60x30/5500 L914

