



eW Graze MX Powercore

BCS419 9/5500 L609

eW Graze MX Powercore, 5500 K, 9° x 9° Beam Angle, 610 mm (2 ft)

eW Graze MX Powercore est le plus performant, en termes de flux lumineux, de notre gamme de luminaires à effet de lumière rasante blanche unie pour l'éclairage haute intensité des grandes surfaces et façades. Quatre longueurs et cinq angles d'ouverture du faisceau permettent la prise en charge d'un large éventail d'applications d'éclairage de façades ou de surfaces. Avec leurs boîtiers compacts, leurs câbles à connecteurs automatiques, leurs gammes de raccordements universels et leurs capacités à fonctionner directement sur la tension secteur, les luminaires eW Graze Powercore sont extrêmement faciles à installer et à utiliser. Pour plus d'informations, rendez-vous sur notre site, à la page : <http://www.colorkinetics.com/ls/essentialwhite/ewgrazemxpowercore/>

Données du produit

Caractéristiques générales		Caractéristiques électriques	
Code famille de lampe	LED-HB [LED High Brightness]	Tension d'entrée	100 à 277 V
Température de couleur	Blanc neutre	Fréquence d'entrée	50 à 60 Hz
Source lumineuse de substitution	Non		
Driver inclus	Oui	Gestion et gradation	
Faisceau du luminaire	9° x 9°	avec gradation	Oui
Classe de protection CEI	Classe de sécurité I		
Marquage CE	Marquage CE	Matériaux et finitions	
Marquage UL	Marquage UL et cUL	Matériaux du boîtier	Aluminium extrudé
Durée de vie à 70% du flux lumineux	100000 h	Matériaux cache optique/lentille	Polycarbonate

eW Graze MX Powercore

Longueur	609 mm
----------	--------

Normes et recommandations

Code d'indice de protection	IP66 [Protection contre la pénétration de poussière, protection contre les jets d'eau]
Code de protection contre les chocs mécaniques	IK10 [20 J anti-vandalisme]
Norme de vibration	Complies with ANSI C136.31, 3G
Résistance aux vibrations	Complies with ANSI C136.31, 3G

Performances Initiales (Conforme IEC)

Température de couleur proximale initiale	5500 K
Puissance initiale absorbée	28 W

Durées de vie (Conforme IEC)

Flux lumineux sortant 50 % à 25 °C Signalé	60000
Flux lumineux sortant 50 % à 50 °C Signalé	60000
Flux lumineux sortant 70 % à 25 °C Signalé	60000
Flux lumineux sortant 70 % à 50 °C Signalé	60000

Conditions d'utilisation

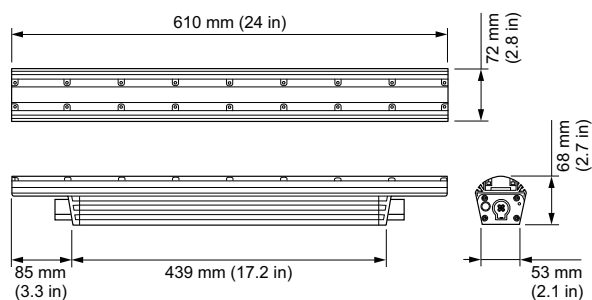
Plage de températures ambiantes	-20 à +50 °C
---------------------------------	--------------

Données logistiques

Code de produit complet	871829161030499
Nom du produit de la commande	BCS419 9/5500 L609
Code barre produit	8718291610304
Code de commande	523-000080-17
Numérateur - Quantité par kit	1
Conditionnement par carton	4
SAP - Matériaux	910503703705
Poids net (pièce)	2,700 kg
Code catalogue	523-000080-17
Description du code catalogue	eW Graze MX Powercore, 5500 K, 9° x 9° Beam Angle, 610 mm (2 ft)



Schéma dimensionnel



BCS419 9/5500 L609

