



eW Graze MX Powercore

BCS419 15x30/5500 L305

eW Graze MX Powercore, 5500 K, 15° x 30° Beam Angle, 305 mm (1 ft)

eW Graze MX Powercore est le plus performant, en termes de flux lumineux, de notre gamme de luminaires à effet de lumière rasante blanche unie pour l'éclairage haute intensité des grandes surfaces et façades. Quatre longueurs et cinq angles d'ouverture du faisceau permettent la prise en charge d'un large éventail d'applications d'éclairage de façades ou de surfaces. Avec leurs boîtiers compacts, leurs câbles à connecteurs automatiques, leurs gammes de raccordements universels et leurs capacités à fonctionner directement sur la tension secteur, les luminaires eW Graze Powercore sont extrêmement faciles à installer et à utiliser. Pour plus d'informations, rendez-vous sur notre site, à la page : <http://www.colorkinetics.com/ls/essentialwhite/ewgrazemxpowercore/>

Données du produit

Caractéristiques générales		Durée de vie à 70% du flux lumineux	
Code famille de lampe	LED-HB [LED High Brightness]		60000 h
Température de couleur	Blanc neutre	Caractéristiques électriques	
Source lumineuse de substitution	Non	Tension d'entrée	100 à 277 V
Driver inclus	Oui	Fréquence d'entrée	50 à 60 Hz
Faisceau du luminaire	15° x 30°	Gestion et gradation	
Classe de protection CEI	Classe de sécurité I	avec gradation	Oui
Marquage CE	Marquage CE	Matériaux et finitions	
Marquage UL	Marquage UL et cUL	Matériaux du boîtier	Aluminium extrudé
Durée de vie à 50% du flux lumineux	60000 h		

eW Graze MX Powercore

Matériaux cache optique/lentille	Polycarbonate
Longueur	305 mm

Normes et recommandations

Code d'indice de protection	IP66 [Protection contre la pénétration de poussière, protection contre les jets d'eau]
Code de protection contre les chocs mécaniques	IK10 [20 J anti-vandalisme]
Norme de vibration	Complies with ANSI C136.31, 3G
Résistance aux vibrations	Complies with ANSI C136.31, 3G

Performances Initiales (Conforme IEC)

Température de couleur proximale initiale	5500 K
Indice de rendu des couleurs (initial)	>80
Puissance initiale absorbée	15 W

Durées de vie (Conforme IEC)

Flux lumineux sortant 50 % à 25 °C Signalé	60000
Flux lumineux sortant 50 % à 50 °C Signalé	60000
Flux lumineux sortant 70 % à 25 °C Signalé	60000

Flux lumineux sortant 70 % à 50 °C Signalé	60000
--	-------

Conditions d'utilisation

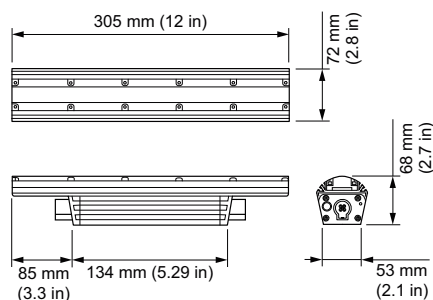
Plage de températures ambiantes	-20 à +50 °C
---------------------------------	--------------

Données logistiques

Code de produit complet	871829161021299
Nom du produit de la commande	BCS419 15x30/5500 L305
Code barre produit	8718291610212
Code de commande	523-000080-08
Numérateur - Quantité par kit	1
Conditionnement par carton	4
SAP - Matériaux	910503703695
Poids net (pièce)	1,200 kg
Code catalogue	523-000080-08
Description du code catalogue	eW Graze MX Powercore, 5500 K, 15° x 30° Beam Angle, 305 mm (1 ft)



Schéma dimensionnel



BCS419 15x30/5500 L305

