



eColor Graze EC Powercore

eColor Graze EC Powercore, Green, 90° x 90° Beam Angle, 914 mm (3 ft)

Vert - 90° x 90° - 914 mm - Aluminium

Certains détails architecturaux extérieurs exigent un volume de lumière à bord tamisé. Graze EC Powercore combine cette possibilité avec la conception éprouvée et durable de la famille de produits Graze Powercore et une faible consommation d'énergie. Pour plus d'informations, visitez le site www.colorkinetics.com/Products.

Données du produit

Caractéristiques générales		Gestion et gradation	
Code famille de lampe	LED-HB [LED High Brightness]	avec gradation	Oui
Température de couleur	Vert		
Source lumineuse de substitution	Non		
Driver inclus	Oui		
Cache optique/ type de l'objectif	PC-UV [Polycarbonate bowl/cover UV-resistant]		
Faisceau du luminaire	90° x 90°		
Classe de protection CEI	Classe de sécurité I		
Marquage CE	Marquage CE		
Marquage UL	Marquage UL et cUL		
Durée de vie à 70% du flux lumineux	100000 h		
Caractéristiques électriques		Matériaux et finitions	
Tension d'entrée	100 à 277 V	Matériaux du boîtier	Aluminium extrudé
Fréquence d'entrée	50 à 60 Hz	Constitution de l'optique	Polycarbonate
		Matériaux cache optique/lentille	Polycarbonate
		Longueur	914 mm
		Couleur	Aluminium
		Normes et recommandations	
		Code d'indice de protection	IP66 [Protection contre la pénétration de poussière, protection contre les jets d'eau]
		Code de protection contre les chocs mécaniques	IK08 [5 J Protection anti-vandal]
		Norme de vibration	Not compliant to ANSI C136.31, 3G. Special orders are available to conform to the

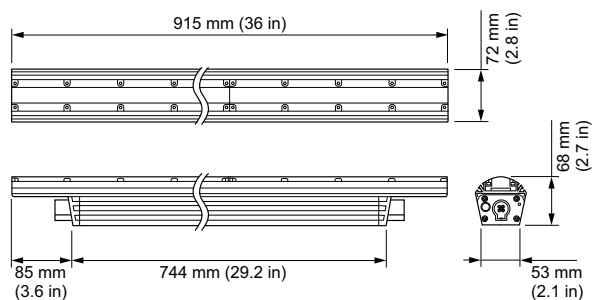
eColor Graze EC Powercore

	standard. Please contact your Color Kinetics Lighting Sales rep for custom configurations.
Résistance aux vibrations	Not compliant to ANSI C136.31, 3G. Special orders are available to conform to the standard. Please contact your Color Kinetics Lighting Sales rep for custom configurations.
Performances Initiales (Conforme IEC)	
Puissance initiale absorbée	15 W
Conditions d'utilisation	
Plage de températures ambiantes	-40 à +50°C
Données logistiques	
Code de produit complet	871829160768700

Nom du produit de la commande	BCS448 GN L914
Code barre produit	8718291607687
Code de commande	223-000082-09
Numérateur SAP - Quantité par kit	1
SAP - Conditionnement par carton	1
Code 12NC	910503703558
Poids net (pièce)	3,800 kg
Code catalogue	223-000082-09
Description du code catalogue	eColor Graze EC Powercore, Green, 90° x 90° Beam Angle, 914 mm (3 ft)



Schéma dimensionnel



Graze

