



eColor Graze QLX Powercore

eColor Graze QLX Powercore, Green, 30° x 60° Beam Angle, 305 mm (1 ft)

Vert - 30° x 60° - 305 mm - Aluminium

Avec un flux lumineux généreux et une consommation électrique d'à peine 10 W par pied, l'eColor Graze QLX Powercore est la solution idéale pour les applications exigeant un rapport coûts/performances équilibré. Plusieurs options de longueur et d'angles d'ouverture du faisceau permettent la prise en charge d'un large éventail d'applications d'éclairage de façades ou de surfaces. Avec leur boîtier ultra-fin, leurs câbles à connecteurs, leur gamme de raccordements universels et leur capacité à fonctionner directement sur la tension secteur, les luminaires eColor Graze Powercore sont extrêmement faciles à installer et à utiliser. Pour plus d'informations, rendez-vous sur notre site, à la page www.colorkinetics.com/ls/essentialcolor/ecolorgrazeqlxpowercore/

Données du produit

Caractéristiques générales		Caractéristiques électriques	
Code famille de lampe	LED-HB [LED High Brightness]	Marquage CE	Marquage CE
Température de couleur	Vert	Marquage UL	Marquage UL et cUL
Source lumineuse de substitution	Non	Durée de vie à 70% du flux lumineux	100000 h
Driver inclus	Oui	Tension d'entrée	100 à 277 V
Cache optique/ type de l'objectif	PC-UV [Polycarbonate bowl/cover UV-resistant]	Fréquence d'entrée	50 à 60 Hz
Faisceau du luminaire	30° x 60°		
Classe de protection CEI	Classe de sécurité I		

eColor Graze QLX Powercore

Gestion et gradation

avec gradation	Oui
----------------	-----

Matériaux et finitions

Matériaux du boîtier	Aluminium extrudé
Constitution de l'optique	Polycarbonate
Matériaux cache optique/lentille	Polycarbonate
Longueur	305 mm
Couleur	Aluminium

Normes et recommandations

Code d'indice de protection	IP66 [Protection contre la pénétration de poussière, protection contre les jets d'eau]
Code de protection contre les chocs mécaniques	IK10 [20 J anti-vandalisme]
Norme de vibration	Complies with ANSI C136.31, 3G
Résistance aux vibrations	Complies with ANSI C136.31, 3G

Performances Initiales (Conforme IEC)

Puissance initiale absorbée	15 W
-----------------------------	------

Conditions d'utilisation

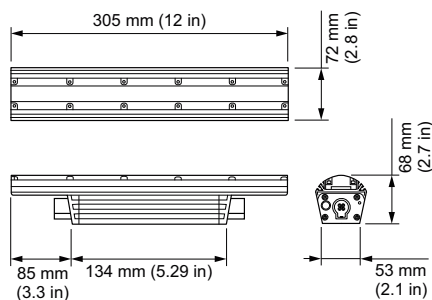
Plage de températures ambiantes	-40 à +50°C
---------------------------------	-------------

Données logistiques

Code de produit complet	871829160680299
Nom du produit de la commande	BCS447 30x60 GN L305
Code barre produit	8718291606802
Code de commande	223-000081-13
Numérateur SAP - Quantité par kit	1
SAP - Conditionnement par carton	4
Code 12NC	910503703482
Poids net (pièce)	1,200 kg
Code catalogue	223-000081-13
Description du code catalogue	eColor Graze QLX Powercore, Green, 30° x 60° Beam Angle, 305 mm (1 ft)



Schéma dimensionnel



Graze

