



eColor Graze MX Powercore

eColor Graze MX Powercore, Amber, 30° x 60° Beam Angle, 914 mm (3 ft)

Ambre - 30° x 60° - 914 mm - Aluminium

De nombreuses structures architecturales ont besoin d'un luminaire linéaire capable d'illuminer plusieurs étages avec un taux de défaillance réduit au minimum. Les propriétaires/utilisateurs finaux recherchent un produit contrôlable pouvant assurer un éclairage dynamique, pour attirer l'attention sur leurs établissements et mettre en valeur leurs marques. Graze MX Powercore est capable d'éclairer plus 20 mètres, tout en étant placé très près des murs. La technologie Powercore est synonyme d'une installation aisée et de longueurs d'exécution considérables.

Données du produit

Caractéristiques générales	
Code famille de lampe	LED-HB [LED High Brightness]
Température de couleur	Ambre
Source lumineuse de substitution	Non
Driver inclus	Oui
Cache optique/ type de l'objectif	PCC [Diffuseur polycarbonate claire]
Faisceau du luminaire	30° x 60°
Classe de protection CEI	Classe de sécurité I
Essai au fil incandescent	Température 850 °C, durée 5 s
Marquage CE	Marquage CE
Marquage ENEC	Marquage ENEC
Marquage UL	Marquage UL et cUL

Caractéristiques électriques	
Tension d'entrée	100 à 277 V
Fréquence d'entrée	50 à 60 Hz
Gestion et gradation	
avec gradation	Oui
Matériaux et finitions	
Matériaux du boîtier	Aluminium extrudé
Constitution de l'optique	Polycarbonate
Matériaux cache optique/lentille	Polycarbonate
Longueur	914 mm
Couleur	Aluminium

eColor Graze MX Powercore

Normes et recommandations

Code d'indice de protection	IP66 [Protection contre la pénétration de poussière, protection contre les jets d'eau]
Code de protection contre les chocs mécaniques	IK10 [20 J anti-vandalisme]
Norme de vibration	Not compliant to ANSI C136.31, 3G. Special orders are available to conform to the standard. Please contact your Color Kinetics Lighting Sales rep for custom configurations.
Résistance aux vibrations	Not compliant to ANSI C136.31, 3G. Special orders are available to conform to the standard. Please contact your Color Kinetics Lighting Sales rep for custom configurations.

Performances Initiales (Conforme IEC)

Puissance initiale absorbée	45 W
-----------------------------	------

Conditions d'utilisation

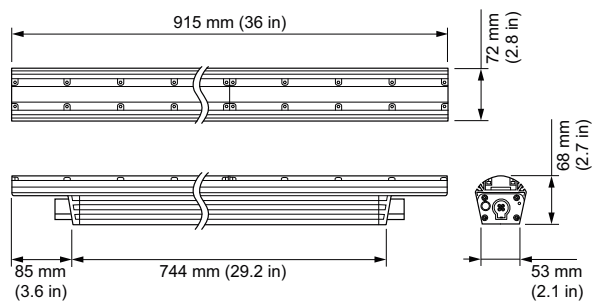
Plage de températures ambiantes	-40 à +50°C
---------------------------------	-------------

Données logistiques

Code de produit complet	871829160482200
Nom du produit de la commande	BCS439 30x60 AM L914
Code barre produit	8718291604822
Code de commande	223-000080-55
Numérateur SAP - Quantité par kit	1
SAP - Conditionnement par carton	1
Code 12NC	910503703445
Poids net (pièce)	3,800 kg
Code catalogue	223-000080-55
Description du code catalogue	eColor Graze MX Powercore, Amber, 30° x 60° Beam Angle, 914 mm (3 ft)



Schéma dimensionnel



Graze

